

INSTART®

SDI



ПРЕОБРАЗОВАТЕЛИ ЧАСТОТЫ  
**СЕРИИ SDI**



## Производство

Направление по разработке и изготовлению продукции под брендом INSTART основано на базе Холдинга Северо-Западное Электромеханическое Объединение (СЗЭМО) в 2014 году. Многолетний опыт работы и изучение приводной техники европейских брендов стали отправной точкой для организации собственного производства. Совместно с научно-техническим центром компания INSTART разработала и протестировала образцы и отладила производство собственной продукции, отвечающей потребностям российского рынка.



## Качество

Высокое качество и надежность продукции достигаются за счет тщательного отбора производителей комплектующих, контроля технологических процессов и 100% тестирования готовых изделий. Постоянные инженерные изыскания и обратная связь от конечных пользователей помогают непрерывно совершенствовать выпускаемое оборудование. Служба технической поддержки INSTART оказывает высококвалифицированную помощь на всех этапах: от подбора оборудования под конкретные задачи до ввода его в эксплуатацию. Широкая сеть сервисных центров и сервисных партнеров INSTART обеспечивает оперативное выполнение услуг по пусконаладке, техническому обслуживанию, диагностике и постгарантийному ремонту оборудования.



## Цена

Доступная надежность – это вектор развития и комплекс мероприятий, благодаря которому компания INSTART гарантирует конкурентоспособную цену при высоком качестве продукции. Наличие представительств и складов INSTART во всех крупнейших городах России, Республике Беларусь и Казахстане позволяет оптимизировать затраты на логистику и формировать гибкую ценовую политику для клиентов.



# СОДЕРЖАНИЕ

---

1. Преимущества преобразователей частоты серии SDI .....	3
2. Функциональные возможности .....	4
3. Технические характеристики .....	5
4. Техническая спецификация .....	6
5. Схема подключения .....	8
6. Габаритные размеры .....	10
6.1 Панель управления .....	10
7. Аксессуары .....	11
7.1 Панели управления .....	11
7.2 Монтажные комплекты и удлинительные кабели .....	11
8. Дополнительные опции .....	12
8.1 Компаунд .....	12
8.2 Лак .....	12
9. Дополнительное оборудование .....	13
9.1 Тормозные резисторы .....	13
9.2 Пульты управления .....	14
9.3 Таблица подбора тормозных модулей и тормозных резисторов .....	14
9.4 Сетевые и моторные дроссели .....	15
9.5 Сетевой ЭМС фильтр .....	16
9.6 Таблица подбора сетевых, моторных дросселей и ЭМС фильтров .....	16
10. Сравнительные характеристики преобразователей частоты INSTART .....	17

# 1. Преимущества преобразователей частоты серии SDI

Преобразователи частоты серии SDI – это одни из самых компактных и простых устройств в управлении электродвигателями в линейке преобразователей частоты INSTART. Надежные преобразователи частоты мощностью от 0,4 до 4,0 кВт представляют собой простое и экономически эффективное решение для управления электродвигателем.



## ВЫСОКИЙ ПУСКОВОЙ МОМЕНТ ПРИ НИЗКИХ ОБОРОТАХ ДВИГАТЕЛЯ

Пусковой момент в векторном режиме - 150% при 1.0 Гц и выше



## СЪЕМНАЯ ПАНЕЛЬ УПРАВЛЕНИЯ

Панель имеет возможность выноса удлинительным кабелем длиной до 50 м



## КОМПАКТНОСТЬ

Оптимальные габаритные размеры



## ВСТРОЕННЫЙ СЕТЕВОЙ ПРОТОКОЛ

В базовой комплектации встроенный ModBUS RTU

## ОПТИМАЛЬНАЯ СОВОКУПНОСТЬ ЗАЩИТНЫХ ФУНКЦИЙ:

- токовая защита от перегрузки двигателя;
- токовая защита мгновенного действия;
- защита двигателя от перегрева;
- защита от замыкания выходных фаз на землю;
- защита от перегрева выходных каскадов;
- защита от повышенного или пониженного напряжения;
- защита от пропадания фазы на входе;
- защита от ошибок передачи данных;
- защита от пропадания фаз на выходе.



## ОБЛАСТЬ ПРИМЕНЕНИЯ

Основное применение серии SDI – системы вентиляции и насосные агрегаты. Также преобразователи частоты серии SDI используются для общепромышленного применения.



## 2. Функциональные возможности

### **Расширенный ПИД-регулятор**

Обеспечивает управление скоростью электродвигателя для поддержания постоянного значения заданного параметра (например, давления, температуры или расхода воды).

### **Встроенный таймер**

Управляется входными цифровыми сигналами.

### **Ограничитель момента**

Поддержание установленного момента путем ограничения напряжения и тока.

### **Резервное копирование параметров**

Пользователь может использовать резервное копирование параметров с помощью модуля копирования, чтобы восстановить настройки преобразователя частоты в случае ошибки, вызванной сбоем или неправильной работой.

### **Автоматический регулятор напряжения**

Предназначен для стабилизации выходного напряжения путём регулирования тока в обмотке возбуждения, а также обеспечивает электронную защиту от перегрузки и падения частоты вращения.

### 3. Технические характеристики

Модель преобразователя частоты	Номинальный ток на входе (А)	Номинальный ток на выходе (А)	Мощность двигателя (кВт)*	Тормозной модуль
1 ~ 220 В ± 15% 50/60 Гц				
SDI-G0.4-2B	3,2	2,1	0,4	Встроен
SDI-G0.75-2B	8,2	4,7	0,75	
SDI-G1.5-2B	14,0	7,5	1,5	
SDI-G2.2-2B	23,0	10,0	2,2	
3 ~ 380 В ± 15% 50/60 Гц				
SDI-G0.75-4B	3,4	2,3	0,75	Встроен
SDI-G1.5-4B	5,0	3,7	1,5	
SDI-G2.2-4B	5,8	5,1	2,2	
SDI-G4.0-4B	10,5	8,5	4,0	

\*Номинальный ток двигателя не должен превышать номинальный выходной ток преобразователя частоты

#### Система обозначения

дополнительные опции

**XXX - GY/PY - 4 B F + XXX - ZZZ + C3C + покрытие компаунд + EMI + IP54 + FM**

1    2 3 4 5    6 7 8    9    10    11    12    13    14

1. Серия
2. Режим G - общепромышленный\*
3. Мощность электродвигателя (кВт) для общепромышленного режима (G)
4. Режим P - насосный\*\*
5. Мощность электродвигателя (кВт) для насосного режима (P)
6. Номинальное напряжение:
  - 2: 1 ~ 220 В ± 15%, 50/60 Гц
  - 4: 3 ~ 380 В ± 15%, 50/60 Гц
7. Встроенный тормозной модуль
8. Встроенный дроссель постоянного тока
9. Платы расширения (является опцией для преобразователей частоты серии FCI и LCI)
10. Дополнительное защитное покрытие плат лаком
11. Защитное покрытие плат компаундом
12. Встроенный ЭМС фильтр
13. IP54
14. Пожарный режим

#### \*Общепромышленный режим (G)

Используется с нагрузкой с постоянным вращающим моментом. В этом случае величина вращающего момента, необходимого для приведения в действие какого-либо механизма, постоянна независимо от скорости вращения. Примером такого режима работы могут служить конвейеры, экструдеры, компрессоры, скважинные насосы.

#### \*\*Насосный режим (P)

Используется с нагрузкой с переменным вращающим моментом. Этот момент имеет отношение к нагрузкам, для которых требуется низкий вращающий момент при низкой частоте вращения, а при увеличении скорости вращения требуется более высокий вращающий момент. Типичным примером такого режима являются насосы (насосы с высоким пусковым моментом необходимо подбирать по общепромышленному режиму (G); к таким насосам можно отнести скважинные насосы, насосы для перекачки вязких жидкостей, вакуумные насосы).

## 4. Техническая спецификация

	Компонент	Характеристика	
Управление	Диапазон напряжения и частоты на входе	1 ~ 220 В ± 15% 50/60 Гц 3 ~ 380 В ± 15% 50/60 Гц	
	Диапазон напряжения и частоты на выходе	3 ~ 0-U <sub>вх'</sub> 0-600Гц	
	Диапазон мощностей	0.4 ~ 4.0 кВт	
	Режим управления	Векторное управление без обратной связи Скалярное	
	Тип двигателя	Асинхронный двигатель с короткозамкнутым ротором	
	Панель управления	Съемная до 50 м	
	Тормозной модуль	Встроенный	
	Разрешение по частоте	Цифровое значение 0.01% Аналоговое значение 0.025%	
	Кривая напряжения/частоты	Линейная, квадратичная, многоточечная, по выборочным значениям: напряжение/частота (V/F)	
	Перегрузочная способность	4 с при 180% от номинального тока 60 с при 150% от номинального тока 60 мин при 120% от номинального тока	
	Пусковой момент	1.0 Гц / 150% (SVC)	
	Диапазон регулировки скорости	1:50	
	Форсирование крутящего момента	Ручное форсирование крутящего момента (0.1% ~ 10.0%), автоматическое форсирование крутящего момента	
	Режим управления	Клеммы управления, ModBUS RTU (RS485), панель управления	
	Индикация	Входы управления	5 цифровых входов (S1~S5) 1 импульсный вход (HDI), рассчитанный на максимальную частоту 50 кГц 1 аналоговый вход (AI1), который можно использовать как вход напряжения (0-10 В) или тока (0-20 мА)
		Выходы управления	1 релейный выход (AO), который можно использовать как выход напряжения (0-10 В) или тока (0/4-20 мА) 1 цифровой выход с открытым коллектором (Y), не более 24 В 50 мА
Индикация	Информация о работе	Заданная частота, выходной ток, выходное напряжение, напряжение шины постоянного тока, входной сигнал, значение сигнала обратной связи, температура модуля, выходная частота, скорость двигателя и пр. Отображение до 32 параметров кнопкой >>	
	Информация об ошибках	Сохранение информации о 3х последних неполадках, возникших во время работы. В каждой записи о неполадке указывается частота, ток, напряжение на шине постоянного тока и состояние входного/выходного сигнала клеммы во время возникновения неполадки	

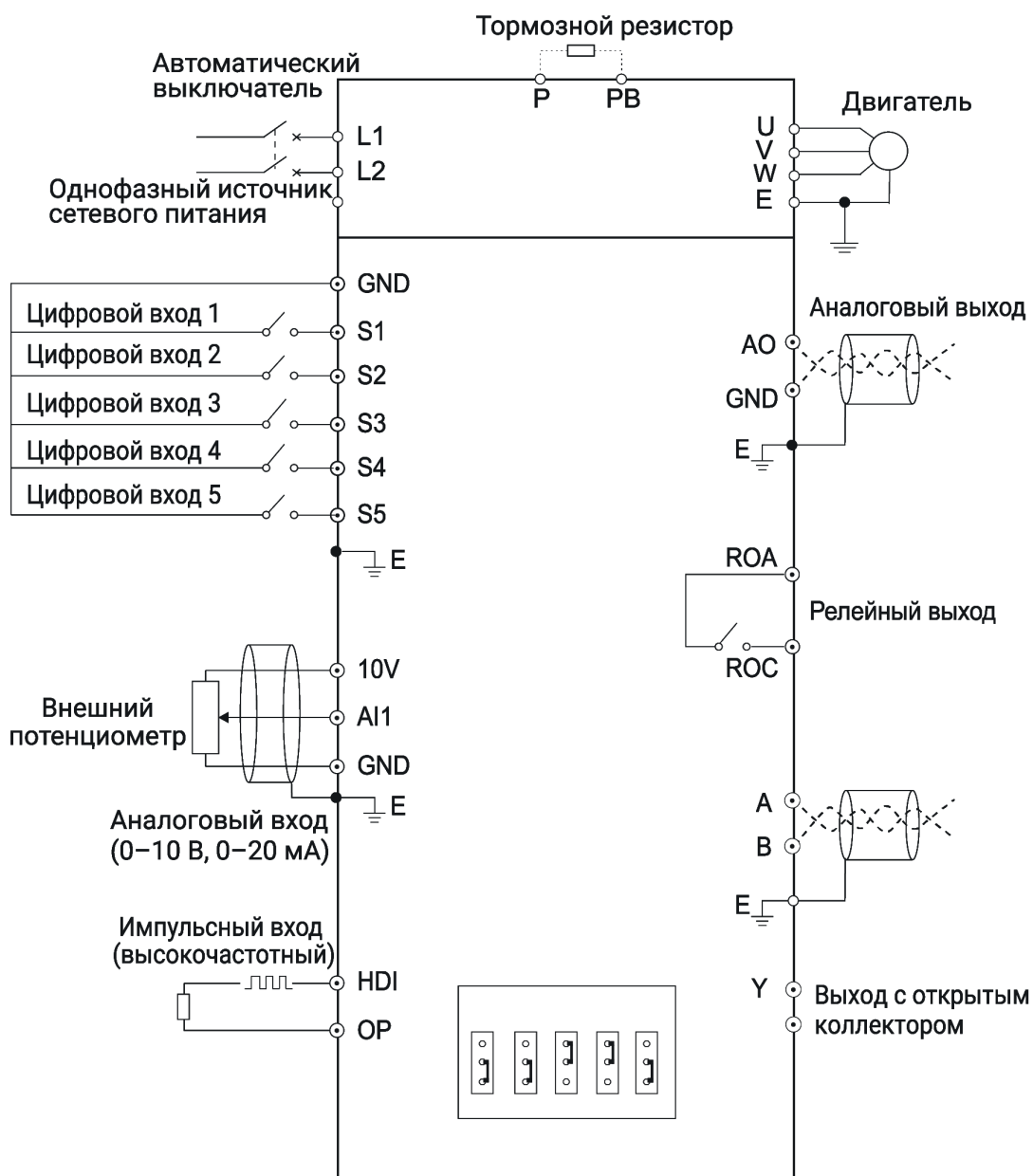


	Компонент	Характеристика
Функции	Источник задания частоты	8 типов основных источников частоты. Применяются различные режимы переключения. Используются разнообразные источники входного сигнала: потенциометр панели управления, внешний аналоговый сигнал, цифровой опорный сигнал, импульсный опорный сигнал, команды дискретных входов, ПЛК, сигнал шины управления, внешний потенциометр, сигнал ПИД-регулирования
	Алгоритм разгона и торможения	4 линейных режима, диапазон времени 0-3600 с
	Многоступенчатая скорость	Выбор 16 скоростей с использованием различных комбинаций многоканальных сигналов клемм управления
	Функция встроенного ПЛК	Непрерывное функционирование 16-ступенчатой скорости, на каждой ступени время увеличения и снижения скорости и время работы могут задаваться отдельно
	Управление толчковым режимом	Толчковую частоту и длительность толчкового увеличения и уменьшения скорости можно задавать отдельно, кроме этого, можно настроить преимущественный или непреимущественный толчковый режим в рабочем состоянии. Диапазон 0 - 50 Гц
	Контроль фиксированной длины и фиксированного расстояния	Функция контроля заданной длины и заданного расстояния реализована при помощи импульсного входного сигнала
	Контроль расчетов	Функция счетчика реализована при помощи импульсного входного сигнала
	Функция управления частотой колебаний	Применяется в оборудовании намотки текстильной нити
	Встроенное ПИД-регулирование	Используется в процессе управления системой с замкнутым контуром
	Функция автоматического регулятора напряжения (AVR)	Обеспечивается стабильность выходного напряжения при колебаниях напряжения сети
	Торможение постоянным током	Быстрое и равномерное торможение
	Компенсация скольжения	Компенсация отклонения скорости, вызванного напряжением при колебаниях напряжения сети
	Встроенные таймеры	Встроенный таймер задержки включения преобразователя частоты
Защита	Защита преобразователя частоты	Повышенный ток, повышенное напряжение, защита от неполадки модулей, пониженное напряжение, перегрев, перегрузка, защита от внешних неполадок, защита от короткого замыкания на землю (для защиты преобразователя частоты от тока короткого замыкания необходимо установить входной и выходной дроссель)
	Аварийная сигнализация преобразователя частоты	Защита блокировкой аварийный сигнал перегрузки
	Пропадание питания	Допускается автоматический перезапуск
	Источник питания	+10 VDC 20 mA
	Охлаждение	Воздушное охлаждение
	Обмен данными	Поддержка стандартного протокола ModBUS RTU
Условия среды	Температура окружающего воздуха при работе	От -10 до +40 °C ( в диапазоне от +40 до +50 °C - понижение эксплуатационных характеристик 1,5% на каждый градус)
	Температура хранения	От -20 до +60 °C
	Влажность воздуха	не более 95% отн. вл. (без конденсата)
	Высота	Ниже 1000 м (1000-3000 м - использование с пониженными характеристиками)
	Место установки	Без агрессивных и горючих газов, пыли и прочих загрязнений
	Вибрация	Менее 5,9 м/с <sup>2</sup> (0,6 g)

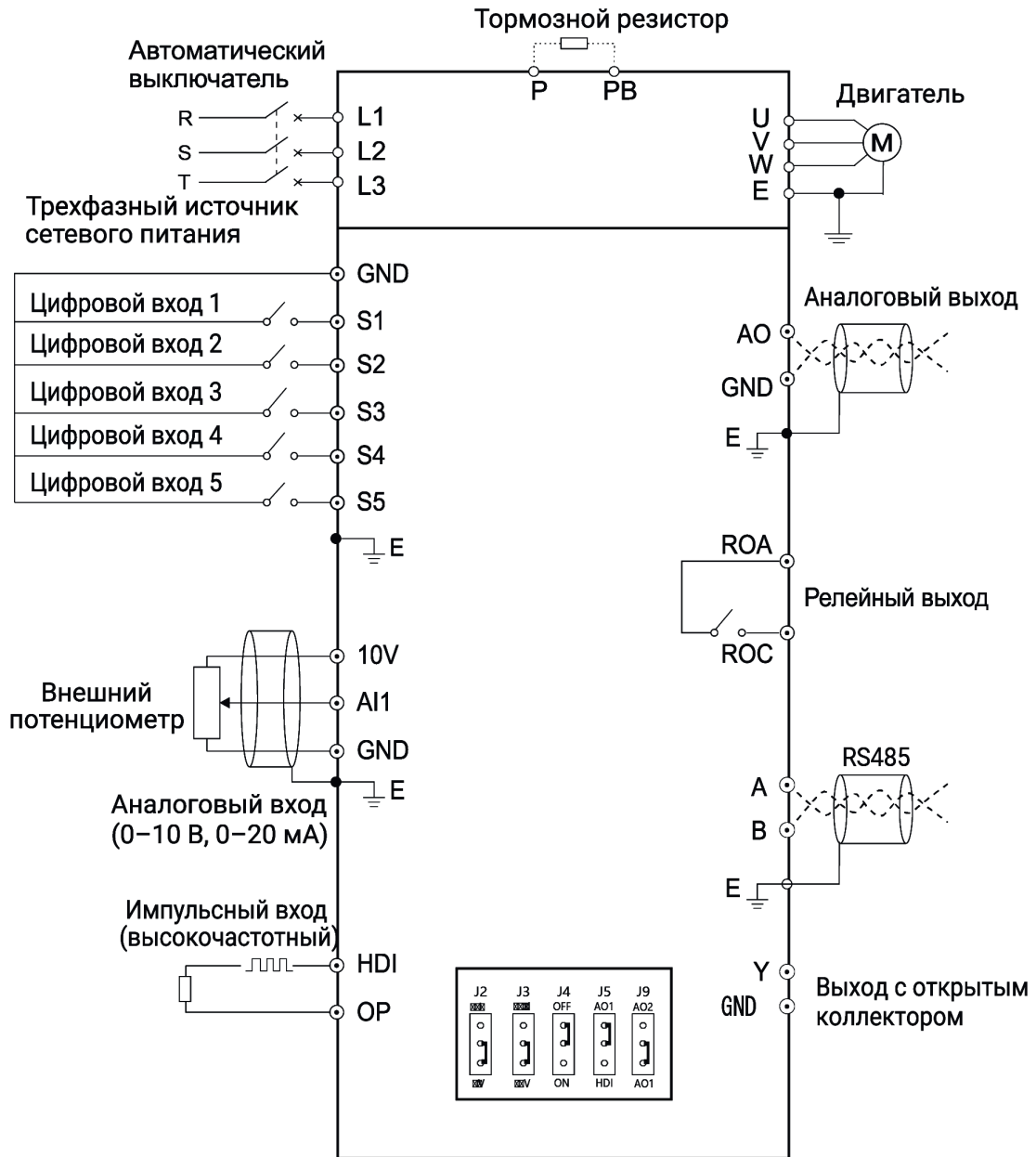


# 5. Схемы подключения



1 фаза 220В

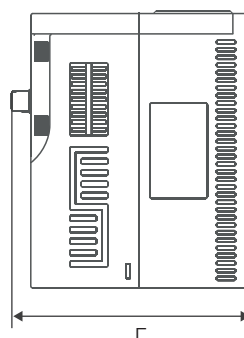
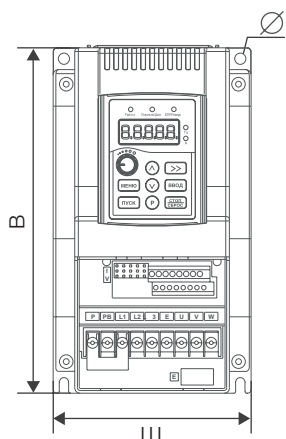


### 3 фазы 380В



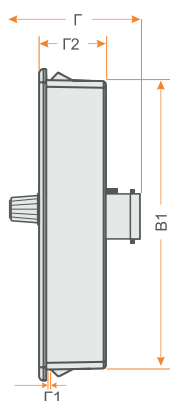
## 6. Габаритные размеры

Внешний вид	Модель	В	Ш	Г	D	Вес брутто
		мм				кг
	SDI-G0.4-2B	145	82	125	4	0,9
	SDI-G0.75-2B					
	SDI-G1.5-2B					
	SDI-G0.75-4B					
	SDI-G1.5-4B					
	SDI-G2.2-4B					
	SDI-G2.2-2B	190	110	152	5	1,95
	SDI-G4.0-4B					



### 6.1 Панель управления

Название	В	В1	Ш	Ш1	Г	Г1	Г2
Панель управления	70	67	60	-	38	1	10
Монтажная рамка	94	87	70	65	15	1	-



МОНТАЖНАЯ РАМКА



## 7. Аксессуары

### 7.1 Панели управления

Светодиодная, съемная панель управления предназначена для программирования преобразователей частоты. Панель позволяет осуществлять запуск, останов, регулирование частоты и мониторинг параметров.



Модель  
SDI-KP  
0,75-40 кВт  
LED-панель

### 7.2 Монтажные комплекты и удлинительные кабели

Предназначены для установки и крепления панелей управления.

Внешний вид	Обозначение	Описание
A metal mounting bracket and a coiled cable.	SDI-MK	Монтажный комплект включает монтажную рамку для панели SDI-MK и удлинительный кабель. (1-50 метров)
A coiled extension cable.	SDI-EC	Удлинительный кабель для панели SDI-KP (1-50 метров)

## 8. Дополнительные опции

### 8.1 Компаунд

При работе оборудования в экстремальных (агрессивных) рабочих средах рекомендуется дополнительная защита: специальное покрытие печатных плат компаундом. Данная опция является наиболее оптимальной для обеспечения надежности работы частотных преобразователей или устройств плавного пуска в жестких условиях и при воздействии других агрессивных факторов (влага, пыль и т.п.).

### ПЛАТЫ С ЗАЩИТНЫМ ПОКРЫТИЕМ — ЭТО ДОСТУПНАЯ АЛЬТЕРНАТИВА КЛАССА ЗАЩИТЫ IP54

#### Преимущества



Повышенная механическая устойчивость: эффективно защищает от вибраций, возникающих в процессе работы



Высокая теплоотдача: устройство не нагревается в процессе эксплуатации



Продление срока службы оборудования



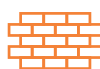
### 8.2 Лак

Покрытие лаком рекомендуется для предотвращения повреждений и деформаций плат при работе в запыленных рабочих средах. Вне зависимости от тяжести нагрузок, дополнительное защитное покрытие позволяет не только повысить прочность радиоэлементов, но и продлить срок службы оборудования в целом. Лак надежно защищает преобразователь частоты или устройство плавного пуска от пыли, что обеспечивает бесперебойную работу производства.

#### Преимущества



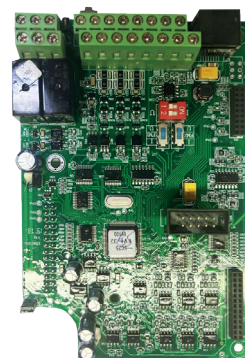
Устойчивость к пыли



Высокая механическая прочность радиоэлементов на печатных платах



Продление срока службы оборудования



### Сравнение покрытия для печатных плат: лак и компаунд

Лак	Компаунд
<b>Преимущества</b>	
Дешевле компаунда	Повышенная механическая устойчивость
Можно выбрать конкретный вид под ваши нужды	Высокая теплоотдача: радиоэлементы не перегреваются в процессе эксплуатации
	Универсальность: подходит для всех плат
<b>Где лучше применять</b>	
В сухих помещениях	В помещениях с повышенной влажностью и агрессивной средой

## 9. Дополнительное оборудование

Дополнительное оборудование к преобразователям частоты позволяет максимально эффективно использовать функционал устройств.



### 9.1 Тормозные резисторы

**Тормозной резистор** обеспечивает возможность быстрой остановки электродвигателя в случаях торможения с помощью преобразователя частоты. В процессе торможения электродвигателя его энергия рассеивается на блоке резисторов, который, в свою очередь, подключен к шине постоянного тока на преобразователь частоты, что дает защиту преобразователю частоты от аварийного отключения по причине перенапряжения.



- Сопротивление: 3 Ом - 600 Ом
- Мощность: 80 - 3000 Вт
- Керамическая модель
- Класс защиты: IP00

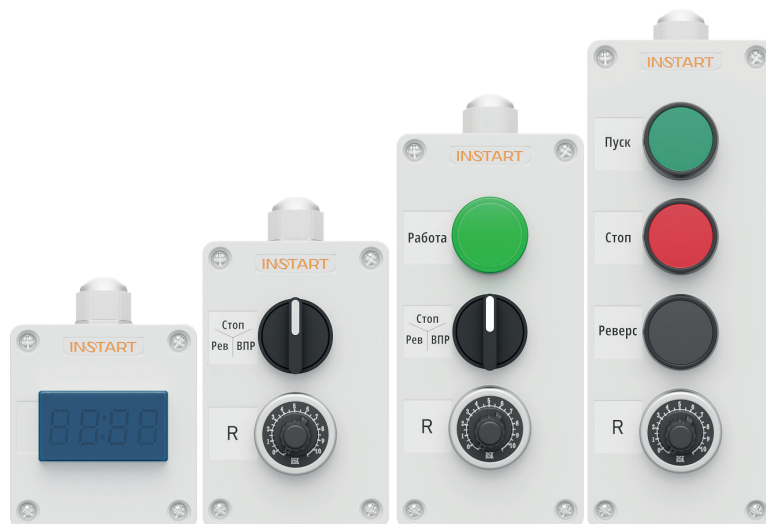
Тормозной резистор необходим в случаях, когда:

- необходимо более эффективное торможение;
- есть инерционная нагрузка на электродвигатель;
- имеется возможность перенапряжения.

Тормозные резисторы являются дополнительной опцией и рекомендуются к установке при необходимости замедления торможения электродвигателя с тормозным моментом  $M_{\text{торм.}}$  более 20% от тормозного момента  $M_{\text{ном.}}$ .

## 9.2 Пульты управления

**Пульты управления (ПУ)** предназначены для подключения к преобразователям частоты, устройствам плавного пуска и шкафам управления. Пульты управления позволяют расширить функционал оборудования, реализуя возможность дистанционного управления оборудованием, а также, в зависимости от модели ПУ, осуществлять мониторинг параметров, регулировку оборотов и отображать состояние электродвигателя.



## 9.3 Таблица подбора тормозных модулей и тормозных резисторов

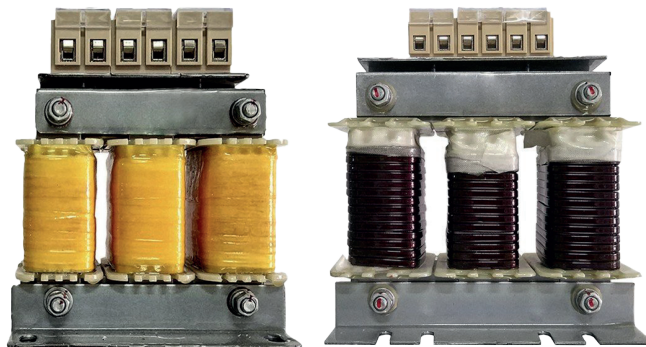
Модель преобразователя частоты	Рекомендуемое тормозное сопротивление для насосов, вентиляторов, токарных и фрезерных станков, дымососов и пр. ( $K_{\text{торм}} \leq 1.0$ , ПВ $\leq 10\%$ )					
	Тормозной модуль	Номинал резистора		Кол-во шт.	Итоговое значение	
		Ом	кВт		Ом	кВт
SDI-G0.4-2B	Встроен	400	0,08	1	400	0,08
SDI-G0.75-2B	Встроен	200	0,16	1	200	0,16
SDI-G1.5-2B	Встроен	120	0,25	1	120	0,25
SDI-G2.2-2B	Встроен	80	0,4	1	80	0,4
SDI-G0.75-4B	Встроен	600	0,16	1	600	0,16
SDI-G1.5-4B	Встроен	400	0,25	1	400	0,25
SDI-G2.2-4B	Встроен	250	0,4	1	250	0,4
SDI-G4.0-4B	Встроен	180	0,6	1	180	0,6



## 9.4 Сетевые и моторные дроссели

**Сетевые дроссели** используются для снижения бросков токов входной цепи частотного преобразователя, при колебаниях напряжения в сети, а также для снижения выброса гармонических искажений в сеть от преобразователя частоты.

**Моторные дроссели** предназначены для снижения скорости нарастания выходного напряжения на выходе частотного преобразователя, снижают выбросы напряжения на клеммах двигателя при использовании длинного кабеля двигателя (свыше 40-60 метров). Также снижают риск поломки выходных силовых цепей преобразователя при аварийных ситуациях: пробое изоляции двигателя, коротком замыкании.

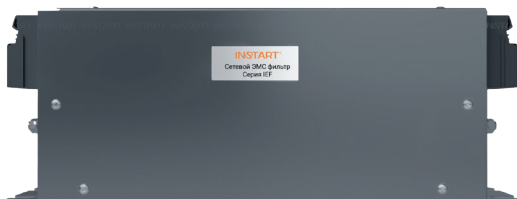


Параметр	Сетевой дроссель	Моторный дроссель
Рабочая частота, Гц	47 - 63	0 - 60
Диапазон мощности, кВт	2,2 ~ 315	
Рабочее напряжение, В	440	
Максимальный ток, А	1,5 x I <sub>n</sub> (60 с)	
Способ охлаждения	Естественное воздушное	
Рабочая температура	от -10 до +40 °С*	
Исполнение	Открытое	
Степень защиты	IP00	
Режим работы	Продолжительный	

\* возможность использования до +55 °С с понижением характеристик на 2%

## 9.5 Сетевой ЭМС фильтр

**ЭМС фильтры** (фильтры электромагнитной совместимости) служат для снижения высокочастотных помех в сеть от частотных преобразователей для соответствия требуемым стандартам сети.



Параметр	Сетевой ЭМС фильтр	Параметр	Сетевой ЭМС фильтр
Рабочая температура	от -25 до +80 °С	Рабочая частота, Гц	50
Степень защиты	IP00	Диапазон мощности, кВт	0,75 ~ 315
Режим работы	Продолжительный	Рабочее напряжение, В	1 ~ 220-250
Способ охлаждения	Естественное воздушное		3 ~ 380-440

## 9.6 Таблица подбора сетевых, моторных дросселей и ЭМС фильтров

Модель преобразователя частоты	Мощность, кВт	Сетевой дроссель	Моторный дроссель	ЭМС фильтр	Тормозной модуль	
	Общепром. режим (G)				Состояние	Макс. ток, А
SDI-G0.4-2B	0,4	-	IMF-2.2/5.1-4	IEF-0.4/5-2	Встроен	8
SDI-G0.75-2B	0,75		IMF-2.2/5.1-4	IEF-0.75/9-2	Встроен	8
SDI-G1.5-2B	1,5		IMF-4.0/8.8-4	IEF-1.5/16-2	Встроен	15
SDI-G2.2-2B	2,2		IMF-5.5/13-4	-	Встроен	15
SDI-G0.75-4B	0,75	ISF-2.2/5.8-4	IMF-2.2/5.1-4	IEF-2.2/5.8-4	Встроен	8
SDI-G1.5-4B	1,5	ISF-2.2/5.8-4	IMF-2.2/5.1-4	IEF-2.2/5.8-4	Встроен	8
SDI-G2.2-4B	2,2	ISF-2.2/5.8-4	IMF-2.2/5.1-4	IEF-2.2/5.8-4	Встроен	15
SDI-G4.0-4B	4,0	ISF-4.0/10.5-4	IMF-4.0/8.8-4	IEF-4.0/10.5-4	Встроен	15

## 10. Сравнительные характеристики преобразователей частоты INSTART

Название		серия VCI	серия SDI	серия MCI	серия LCI	серия FCI
Диапазон мощности, кВт	1	0.4 - 4.0	0.4 - 4.0	0.4 - 630	5.5 - 500	0.75 - 630
	3	-	-	-	-	22 - 700
1 фаза, 220 В		0.4 - 2.2	0.4 - 2.2	0.4 - 2.2	-	-
3 фазы, 380 В		0.75 - 4.0	0.75 - 4.0	0.75 - 630	5.5 - 500	0.75 - 660
Способ управления		Управление скалярное/ векторное с разомкнутым контуром	Управление скалярное/ векторное с разомкнутым контуром	Управление скалярное/ векторное с разомкнутым контуром	Управление скалярное/ векторное с разомкнутым контуром, векторное с энкодером	Управление скалярное/ векторное с разомкнутым контуром, векторное с энкодером
Панель		Несъемная, выносная панель - опция	Съемная	Съемная	Съемная	Съемная
Тип двигателя		Асинхронный	Асинхронный	Асинхронный	Асинхронный	Асинхронный
Входная частота, Гц		50 - 60	50 - 60	50 - 60	50 - 60	50 - 60
Выходная частота, Гц		0 - 320	0 - 600	0 - 600 (3200)	0 - 600	0 - 600 (3200)
Перегрузочная способность	G	150% от $I_n$ двигателя в течение 60 с; 180% от $I_n$ двигателя в течение 3 с	150% от $I_n$ двигателя в течение 60 с; 180% от $I_n$ двигателя в течение 4 с	150% от $I_n$ двигателя в течение 60 с; 180% от $I_n$ двигателя в течение 3 с	150% от $I_n$ двигателя в течение 60 с; 180% от $I_n$ двигателя в течение 3 с	150% от $I_n$ двигателя в течение 60 с; 180% от $I_n$ двигателя в течение 3 с
	P	-	-	120% от $I_n$ двигателя в течение 60 с; 150% от $I_n$ двигателя в течение 3 с	120% от $I_n$ двигателя в течение 60 с; 150% от $I_n$ двигателя в течение 3 с	120% от $I_n$ двигателя в течение 60 с; 150% от $I_n$ двигателя в течение 3 с
Встроенный источник питания		10 В, 10 мА, 24 В, 200 мА	10 В, 20 мА	10 В, 20 мА, 24 В, 300 мА	10 В, 20 мА, 24 В, 200 мА	10 В, 20 мА, 24 В, 300 мА

### Функции

Управление скоростью/ моментом	+/-	+/-	+/+	+/+	+/+
Встроенный ПИД-регулятор	+	+	+	+	+
Автоматическая регулировка напряжения (AVR)	+	+	+	+	+
Встроенный таймер	1	1	2	2	2
Ограничитель тока	+	+	+	+	+
Регулировка момента	-	-	+	+	+
Частотное управление насосами	1	1	2	1	1(+4)
Количество скоростей	16	16	16	16	16
Импульсные входы/выходы	0/1	1/0	1/0	0(+1)/0(+1)	1/1
Аналоговые входы/выходы	1/1	1/1	2/1	3/2	2(+1)/2
Цифровые входы/выходы	4/1	5/1	5/0	6/1	6(+4)/1(+2)
Релейные выходы	1	1	1	2	2

### Защиты

Защита по напряжению	+	+	+	+	+
Токвая защита	+	+	+	+	+
Защита от перегрева ПЧ	+	+	+	+	+
Защита от пропадания фаз	+	-	+	+	+
Коммуникационные возможности	ModBUS встроен	ModBUS встроен	ModBUS встроен	ModBUS встроен	ModBUS - опция, Profibus - опция
Тормозной модуль	Встроен	Встроен	0.4 - 30 кВт (в режиме P) - встроен; 18.5 - 630 кВт - внешний	5.5 - 30 кВт (в режиме P) - встроен; 30 - 500* кВт - внешний	0.75 - 18.5 кВт (в режиме P) - встроен; 18.5 - 630 кВт - внешний
Монтажный комплект для панели управления	-	+	-	+	-
Степень защиты	IP 20	IP 20	IP 20	IP 20	IP 20
Область применения	Вентиляция, общепромышленные механизмы	Общепромышленные механизмы	Общепромышленные механизмы, управление моментом	Общепромышленные механизмы, работа в энкодерном режиме, управление моментом	Общепромышленные механизмы, работа в энкодерном режиме, управление моментом

# ОБОРУДОВАНИЕ INSTART

## ПРЕОБРАЗОВАТЕЛИ ЧАСТОТЫ



Серия SDI  
экономичная серия



Серия MCI  
серия общего применения



Серия FCI  
универсальная серия общего применения



Серия LCI  
универсальная серия общего применения с расширенными функциями



Серия VCI  
компактная и экономичная серия

## УСТРОЙСТВА ПЛАВНОГО ПУСКА



Серия SSI  
стандартная серия общего применения



Серия SBI  
стандартная серия общего применения с обводным контактором (байпас)



Серия SNI  
серия с расширенным функционалом и встроенным обводным контактором (байпасом)

## ДОПОЛНИТЕЛЬНОЕ ОБОРУДОВАНИЕ



Тормозные модули  
Номинальный ток: 15 ~ 200 А



Тормозные резисторы  
Мощность: 80 ~ 3000 Вт  
Сопротивление: 3 ~ 600 Ом



Моторные дроссели  
Мощность: 2,2 ~ 315 кВт



Сетевые дроссели  
Мощность: 2,2 ~ 315 кВт



Фильтры ЭМС  
Мощность: 0,75 ~ 315 кВт



Пульты управления

- Одноместные
- Двухместные
- Трехместные
- Четырехместные

## ДОПОЛНИТЕЛЬНЫЕ ОПЦИИ



Покрытие плат

- Компаунд
- Лак



IP54  
высокая степень защиты



Пожарный режим  
бесперебойная работа в чрезвычайных ситуациях



Встроенный ЭМС фильтр  
снижает высокочастотные помехи в одной сети с ПЧ

**INSTART®**

8 800 222 00 21 | info@instart-info.ru

INSTART\_P/CH\_SDI\_12/2022

Данный каталог был разработан для того, чтобы дать обзор существующей серии устройств плавного пуска INSTART. Вследствие того, что нашей политикой является процесс непрерывного развития, возможны изменения технических характеристик без предварительного уведомления. Этот каталог предназначен только для информативных целей. Мы не несем ответственность за решения, принятые по данному каталогу без определенных технических консультаций.