

INSTART®

MCI



ПРЕОБРАЗОВАТЕЛИ ЧАСТОТЫ  
**СЕРИИ MCI**



## Производство

Направление по разработке и изготовлению продукции под брендом INSTART основано на базе Холдинга Северо-Западное Электромеханическое Объединение (СЗЭМО) в 2014 году. Многолетний опыт работы и изучение приводной техники европейских брендов стало отправной точкой для организации собственного производства. Совместно с научно-техническим центром компания INSTART разработала и протестировала образцы и отладила производство собственной продукции, отвечающей потребностям российского рынка.



## Качество

Высокое качество и надежность продукции достигается за счет тщательного отбора производителей комплектующих, контроля технологических процессов и 100% тестирования готовых изделий. Постоянные инженерные изыскания и обратная связь от конечных пользователей помогают непрерывно совершенствовать выпускаемое оборудование. Служба технической поддержки INSTART оказывает высококвалифицированную помощь на всех этапах: от подбора оборудования под конкретные задачи до ввода его в эксплуатацию. Широкая сеть сервисных центров и сервисных партнеров INSTART обеспечивает оперативное выполнение услуг по пусконаладке, техническому обслуживанию, диагностике и постгарантийному ремонту оборудования.



## Цена

Доступная надежность – это вектор развития и комплекс мероприятий, благодаря которому компания INSTART гарантирует конкурентоспособную цену при высоком качестве продукции. Наличие представительств и складов INSTART во всех крупнейших городах России, Республике Беларусь и Казахстане позволяет оптимизировать затраты на логистику и формировать гибкую ценовую политику для клиентов.



# СОДЕРЖАНИЕ

---

1. Преимущества преобразователей частоты серии MCI .....	3
2. Функциональные возможности .....	4
3. Техническое описание .....	6
4. Технические характеристики .....	7
5. Техническая спецификация .....	9
6. Схемы подключения .....	11
7. Габаритные размеры .....	13
8. Аксессуары .....	14
8.1 Панели управления .....	14
8.2 Монтажные комплекты и удлинительные кабели .....	14
9. Дополнительные опции .....	15
9.1 Компаунд .....	15
9.2 Лак .....	15
9.3 Пожарный режим .....	16
10. Дополнительное оборудование .....	17
10.1 Тормозные модули .....	17
10.2 Тормозные резисторы .....	18
10.3 Пульты управления .....	18
10.4 Таблица подбора тормозных модулей и тормозных резисторов .....	19
10.5 Сетевые и моторные дроссели .....	20
10.6 Сетевой ЭМС фильтр .....	20
10.7 Таблица подбора сетевых, моторных дросселей и ЭМС фильтров .....	21
11. Сравнительные характеристики преобразователей частоты INSTART .....	23

# 1. Преимущества преобразователей частоты серии MCI

Преобразователи частоты серии MCI специально разработаны для большого количества стандартных применений и имеют все функциональные возможности современных преобразователей частоты общего назначения.

Преобразователи частоты серии MCI – это высокотехнологичные, качественные изделия по экономичной цене. Серия предназначена для управления трехфазными асинхронными электродвигателями с диапазоном мощностей от 0.4 до 630 кВт.

## ОТЛИЧИТЕЛЬНЫЕ ОСОБЕННОСТИ СЕРИИ



### РАБОТА В ДВУХ РЕЖИМАХ

- насосный;
- общепромышленный.



### БЫСТРАЯ И УДОБНАЯ ЭКСПЛУАТАЦИЯ

Заводские предустановки для стандартных применений



### ВЫСОКИЙ ПУСКОВОЙ МОМЕНТ ПРИ НИЗКИХ ОБОРОТАХ ДВИГАТЕЛЯ

- Векторный без энкодера:  
150% при 0.5 Гц



### ПОДКЛЮЧЕНИЕ ДАТЧИКА ЗАЩИТЫ ДВИГАТЕЛЯ PTC

Улучшенная тепловая защита двигателя по сигналу от температурных датчиков в обмотках электродвигателя.



### ОПТИМАЛЬНАЯ СОВОКУПНОСТЬ ЗАЩИТНЫХ ФУНКЦИЙ:

- токовая защита от перегрузки двигателя;
- токовая защита мгновенного действия;
- защита двигателя от перегрева;
- защита от замыкания выходных фаз на землю;
- защита от перегрева выходных каскадов;
- защита от повышенного или пониженного напряжения;
- защита от пропадания фазы на входе;
- защита от ошибок передачи данных;
- защита от пропадания фаз на выходе.

## ОБЛАСТЬ ПРИМЕНЕНИЯ

Преобразователи частоты серии MCI используют там, где не требуется векторное управление с замкнутым контуром (наличие энкодера): вентиляторы, насосы, дробилки, компрессоры, штамповочные станки, гравировальные станки, оборудование для обработки стекла, печатные станки, ткацкое оборудование и т.д.



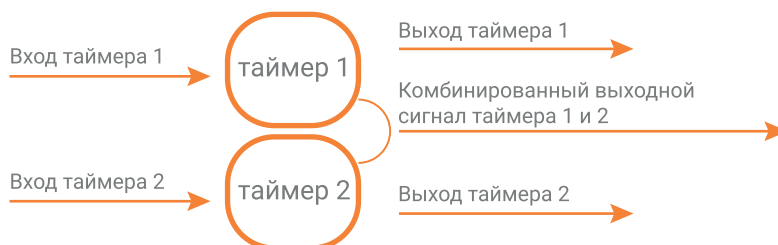
## 2. Функциональные возможности

### Расширенный ПИД-регулятор с функцией спящего режима

Обеспечивает управление скоростью электродвигателя для поддержания постоянного значения заданного параметра (например, давления, температуры или расхода воды).

### Встроенные таймеры

Два встроенных таймера управляют входными цифровыми сигналами и формируют выходные временные сигналы. Таймеры могут использоваться отдельно или комбинировано.



### Ограничитель момента

Поддержание установленного момента путем ограничения напряжения и тока.

### Резервное копирование параметров

Пользователь может использовать резервное копирование параметров с помощью модуля копирования, чтобы восстановить настройки преобразователя частоты в случае ошибки, вызванной сбоем или неправильной работой.

### Ограничитель тока

В случаях, если ток превышает установленное значение защиты, включается ограничитель. Ограничитель тока может удерживать ток в установленных пределах для предотвращения выхода преобразователя частоты в ошибку и защиты оборудования.

### Протоколы передачи данных

Преобразователь частоты имеет возможность связи по протоколам ModBUS RTU.

### Автоматический регулятор напряжения

Предназначен для стабилизации выходного напряжения путём регулирования тока в обмотке возбуждения, а также обеспечивает электронную защиту от перегрузки и падения частоты вращения.

### Встроенное виртуальное реле задержки времени

Пять встроенных виртуальных реле задержки времени для проведения простых логических операций с сигналами от цифровых входов и от многофункциональных выходных клемм. Результат логических операций может рассматриваться в качестве эквивалента цифрового входного сигнала, а также может выводиться на многофункциональные выходные клеммы. Кроме того, результаты логических операций могут выводиться с задержкой по времени и с операцией отрицания.

Легкосъемный вентилятор  
удобен для замены и чистки



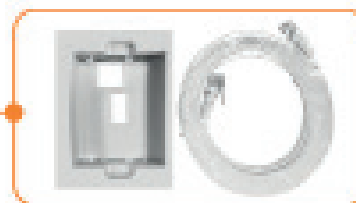
Съемная панель управления  
открепляется легким нажатием



LED-дисплей

Потенциометр

Монтажный комплект  
Модели от MCI-G0,4-2B  
до MCI-G22/P30-4

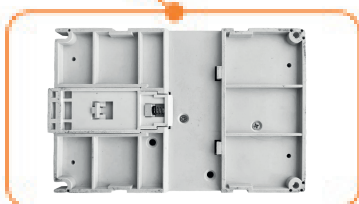


Стандартный разъем  
подключения RJ45



Клеммы входов и выходов  
Оптимальный набор  
цифровых сигналов

Возможность крепления  
на DIN-рейку  
Модели от MCI-G0,4-2B  
до MCI-G4.0-4B



### 3. Техническое описание

Параметры	Описание
Диапазон напряжения и частоты на входе	1 ~ 220 В +/- 15%, 50/60 Гц 3 ~ 0-380 В +/- 15%, 50/60 Гц
Диапазон напряжения и частоты на выходе	3 ~ 0-220 В, 0-600 (3200) Гц 3 ~ 0-380 В, 0-600 (3200) Гц
Диапазон мощностей	0.4 ~ 630 кВт
Входы управления	5 цифровых входных клемм (1 для высокоскоростного импульсного входного сигнала) 2 аналоговых входа Коммуникационный интерфейс RS485 поддерживает протокол ModBUS RTU
Выходы управления	1 релейный выход 1 аналоговый выход
Панель управления	Съемная
Степень защиты	IP20
Тип управления	V/F: управление напряжением/частотой SVC: векторное управление с разомкнутым контуром (бездатчиковый)
Режимы работы	Управление моментом, управление скоростью
Основные функции	Быстрое ограничение тока Встроенное виртуальное реле задержки времени Встроенный таймер Встроенный модуль вычислений Аварийный останов Отслеживание скорости перед запуском Встроенное ПИД-регулирование Автоматическая регулировка напряжения (AVR) Удаленный контроль
Защиты	Перекас фаз Превышение момента Повышенное/пониженное напряжение Замыкание на землю Пропадание фазы Перегрузка двигателя

## 4. Технические характеристики

Модель преобразователя частоты	Соответствующий двигатель (кВт)		Ном. ток на выходе (А)		Тормозной модуль
	С	Р	С	Р	
Вход: 1 фаза, 220 В ± 15%, 50/60 Гц, Выход: 3 фазы, 0-220 В, 0-3200 Гц					
MCI-G0.4-2B	0,4	-	2	-	Встроен
MCI-G0.75-2B	0,75	-	4	-	
MCI-G1.5-2B	1,5	-	7	-	
MCI-G2.2-2B	2,2	-	10	-	
Вход: 3 фаза, 380 В ± 15%, 50/60 Гц, Выход: 3 фазы, 0-380 В, 0-3200 Гц					
MCI-G0.75-4B	0,75	-	3,0	-	Встроен
MCI-G1.5-4B	1,5	-	4,5	-	
MCI-G2.2-4B	2,2	-	6,0	-	
MCI-G4.0-4B	4	-	9,5	-	
MCI-G5.5/P7.5-4B	5,5	7,5	13	17	
MCI-G7.5/P11-4B	7,5	11	17	25	
MCI-G11/P15-4BF	11	15	25	32	
MCI-G15/P18.5-4BF	15	18,5	32	37	
MCI-G18.5/P22-4B	18,5	22	37	45	
MCI-G18.5/P22-4	18,5	22	37	45	
MCI-G22-4B	22	-	45	-	Встроен
MCI-G22-4	22	-	45	-	Не встроен
MCI-G22/P30-4	22	30	45	60	
MCI-G30/P37-4	30	37	60	75	
MCI-G30/P37-4B	30	37	60	75	Встроен
MCI-G37/P45-4	37	45	75	90	Не встроен
MCI-G45/P55-4	45	55	90	110	
MCI-G55/P75-4	55	75	110	152	
MCI-G75/P90-4	75	90	152	176	
MCI-G90/P110-4	90	110	176	210	
MCI-G110/P132-4	110	132	210	253	
MCI-G132/P160-4	132	160	253	300	
MCI-G160/P185-4	160	185	300	340	
MCI-G185/P200-4	185	200	340	380	
MCI-G200/P220-4F	200	220	380	420	
MCI-G220-4F	220	-	420	-	
MCI-G250/P280-4F	250	280	480	540	
MCI-G280/P315-4F	280	315	540	600	
MCI-G315/P355-4F	315	355	600	680	
MCI-G355/P375-4F	355	375	680	710	
MCI-G375/P400-4F	375	400	710	750	
MCI-G400-4F	400	-	750	-	
MCI-G500-4F	500	-	930	-	
MCI-P500-4F	-	500	-	930	
MCI-G630-4F	630	-	1200	-	



## Система обозначения

$\frac{XXX}{1} - \frac{GY}{2} / \frac{PY}{3} - \frac{4}{4} \frac{V}{5} \frac{F}{6} + \frac{XXX}{9} - \frac{ZZZ}{10} + \frac{C3C}{10} + \frac{\text{покрытие компаунд}}{11} + \frac{EMI}{12} + \frac{IP54}{13} + \frac{FM}{14}$

дополнительные опции

1. Серия
2. Режим G - общепромышленный\*
3. Мощность электродвигателя (кВт) для общепромышленного режима (G)
4. Режим P - насосный\*\*
5. Мощность электродвигателя (кВт) для насосного режима (P)
6. Номинальное напряжение:

2: 1~ 220 В± 15%, 50/60 Гц

4: 3~ 380 В± 15%, 50/60 Гц

7. Встроенный тормозной модуль
8. Встроенный дроссель постоянного тока
9. Платы расширения (является опцией для преобразователей частоты серии FCI и LCI)
10. Дополнительное защитное покрытие плат лаком
11. Защитное покрытие плат компаундом
12. Встроенный ЭМС фильтр
13. IP54
14. Пожарный режим

### \*Общепромышленный режим (G)

Используется с нагрузкой с постоянным вращающим моментом. В этом случае величина вращающего момента, необходимого для приведения в действие какого-либо механизма, постоянна независимо от скорости вращения. Примером такого режима работы могут служить конвейеры, экструдеры, компрессоры, скважинные насосы.

### \*\*Насосный режим (P)

Используется с нагрузкой с переменным вращающим моментом. Этот момент имеет отношение к нагрузкам, для которых требуется низкий вращающий момент при низкой частоте вращения, а при увеличении скорости вращения требуется более высокий вращающий момент. Типичным примером такого режима являются насосы (насосы с высоким пусковым моментом необходимо подбирать по общепромышленному режиму (G); к таким насосам можно отнести скважинные насосы, насосы для перекачки вязких жидкостей, вакуумные насосы).

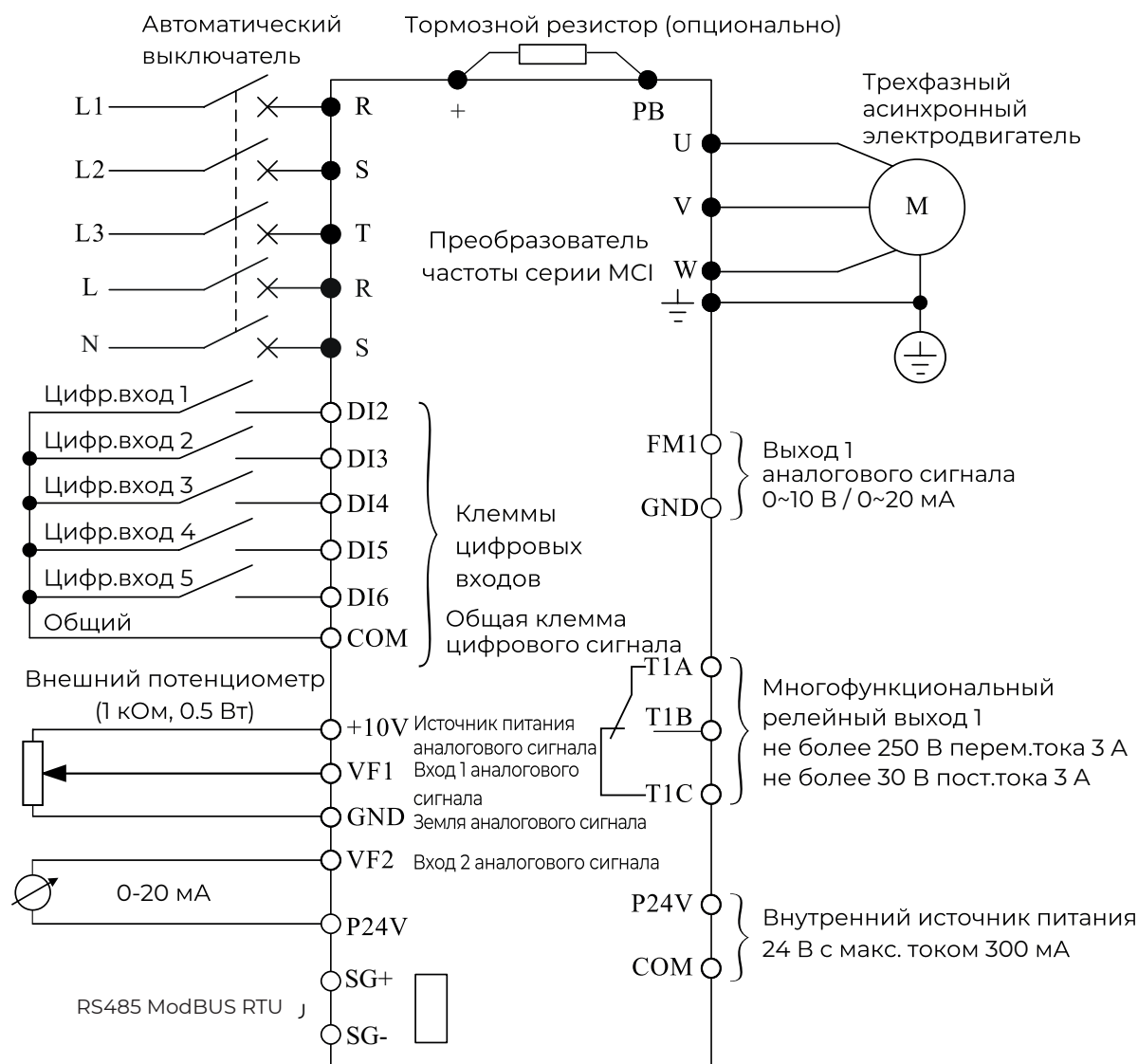
## 5. Техническая спецификация

	Компонент	Характеристика
Управление	Режим управления	Управление напряжением/частотой (V/f) Векторное управление с разомкнутым контуром (SVC)
	Выходная частота	0-600 (3200) Гц
	Разрешение по частоте	Линейная, квадратичная, по выбранным значениям: напряжение/частота (V/f)
	Кривая напряжения/частоты (V/f)	Линейная, квадратичная, по выбранным значениям: напряжение/частота (V/f)
	Перегрузочная способность	Режим G: 60 с при 150% ном. тока; 3 с при 180% ном. тока Режим P: 60 с при 120% ном. тока; 3 с при 150% ном. тока
	Пусковой момент	Режим G: 0.5 Гц/150% (SVC) Режим P: 0.5 Гц/100%
	Диапазон регулировки скорости	1:100 (SVC)
	Точность постоянной скорости	±0.5% (SVC)
	Точность управления моментом	±5% (SVC)
	Компенсация момента	Ручная компенсация момента (0.1% ~ 30.0%), автоматическая компенсация момента
	Режим управления	Панель управления, клеммы управления, ModBUS
	Питание цепей управления	24 В без токоограничивающей защиты
	Индикация	Входы управления
Выходы управления		1-канальный разъем аналогового выходного сигнала (FM1), который можно использовать не только как выход сигнала напряжения (0 ~ 10 В), но и как выход токового сигнала (0/4 ~ 20 мА) 1-канальный релейный выход (Т1), не более 30 В пост.тока/3 А и не более 250 В перем.тока/3 А
Защита	Информация о работе	Опорная частота, выходной ток, выходное напряжение, напряжение шины постоянного тока, входной сигнал, значение сигнала обратной связи, температура модуля, выходная частота, скорость двигателя и пр. Отображение до 32 параметров кнопкой >>
	Информация об ошибках	Сохранение информации о 3 последних неполадках, возникших во время работы. В каждой записи о неполадке указывается частота, ток, напряжение шины и состояние входного/выходного сигнала клеммы во время возникновения неполадки
Условия среды	Защита преобразователя частоты	Повышенный ток, повышенное напряжение, защита от неполадки модулей, пониженное напряжение, перегрев, перегрузка, защита от внешних неполадок, защита от ошибок памяти EEPROM, защита от короткого замыкания на землю, защита от обрыва фаз
	Аварийная сигнализация преобразователя частоты	Защита блокировкой, аварийный сигнал перегрузки
	Кратковременное пропадание питания	Менее 15 мс: непрерывная работа Более 15 мс: допускается автоматический перезапуск
Условия среды	Температура окружающего воздуха при работе	От -10 до +40 °С (в диапазоне от +40 до +50 °С - понижение эксплуатационных характеристик 1,5% на каждый градус)
	Температура хранения	От -20 до +65 °С
	Влажность воздуха	Не более 90% отн. вл. (без конденсата)
	Высота/вибрация	Ниже 1000 м, менее 5,9 м/с <sup>2</sup> (=0,6 g)
	Место установки	Без агрессивных и горючих газов, пыли и прочих загрязнений

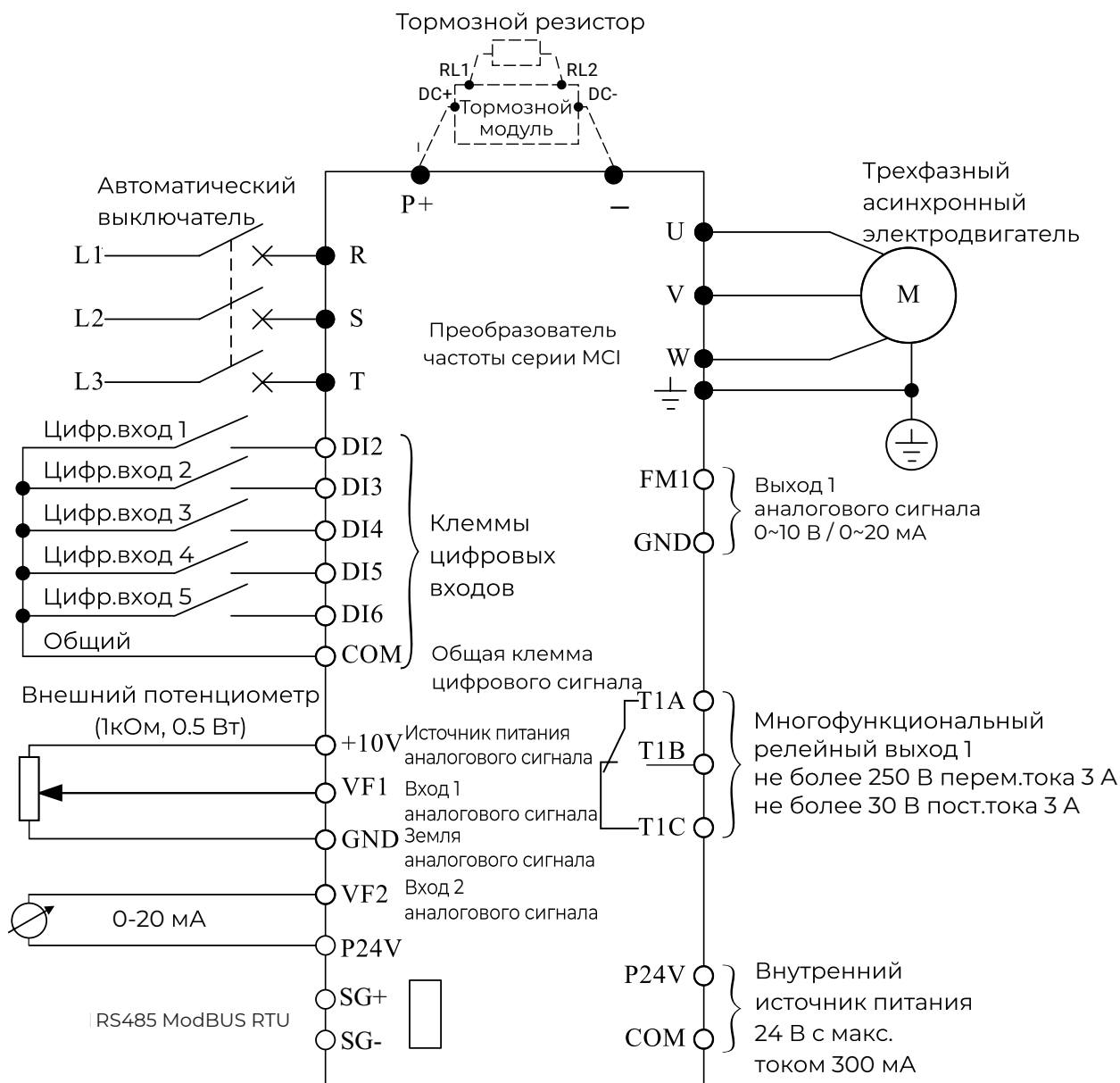
	Компонент	Характеристика
Функции	Источник задания частоты	14 типов основных источников частоты и 14 типов вспомогательных источников. Применяются различные режимы переключения. Используются разнообразные источники входного сигнала: потенциометр панели управления, внешний аналоговый сигнал, цифровой опорный сигнал, импульсный опорный сигнал, команды дискретных входов, ПЛК, сигнал шины управления, результаты арифметических вычислений и прочее
	Источник задания момента	14 типов источников вращающего момента, включая цифровой опорный сигнал, внешний аналоговый сигнал, импульсный опорный сигнал, сигнал шины управления, результаты арифметических вычислений и прочее
	Алгоритм разгона и торможения	4 линейных режима (выбор с помощью дискретных входов), S-кривая 1 и S-кривая 2
	Аварийный останов	Мгновенное прерывание выходной силовой цепи преобразователя частоты
	Многоступенчатая скорость	Выбор 16 скоростей с использованием различных комбинаций многоканальных клемм управления
	Функции встроенного ПЛК	Непрерывное функционирование 16-ступенчатой скорости, на каждой ступени время увеличения и снижения скорости и время функционирования могут задаваться отдельно
	Управление толчковым режимом	Толчковую частоту и время толчкового увеличения и уменьшения скорости можно задавать отдельно, кроме этого, можно настроить преимущественный или непреимущественный толчковый режим в рабочем состоянии
	Контроль скорости вращения	Преобразователь частоты начинает работу с контроля скорости нагрузки
	Контроль фиксированный длины и фиксированного расстояния	Функция контроля заданной длины и заданного расстояния реализована при помощи импульсного входного сигнала
	Счетчик	Функция счетчика реализована при помощи импульсного входного сигнала
	Функция управления частотой колебаний	Применяется в оборудовании намотки текстильной нити
	Встроенное ПИД-регулирование	Может осуществлять процесс управления системой с замкнутым контуром
	Функция автоматического регулятора напряжения (AVR)	Обеспечивается стабильность выходного напряжения при колебаниях напряжения сети
	Торможение постоянным током	Быстрое и равномерное торможение
	Компенсация проскальзывания	Компенсация отклонения скорости, вызванного повышением нагрузки
	Скачкообразная перестройка частоты	Предотвращение возникновения резонанса с частотой механической системы
	Контроль времени работы	Функция автоматического останова преобразователя частоты по достижении заданного времени
	Встроенное виртуальное реле задержки времени	Может осуществлять упрощенное логическое программирование функций многофункциональных выходов и входов цифровых сигналов. Логические результаты могут быть эквивалентны функциям цифровых входов, а также выводиться с помощью многофункциональных выходов
	Встроенные таймеры	2 встроенных таймера получают входной сигнал настройки времени для подачи выходного временного сигнала. Используются по отдельности или в комбинации
	Встроенный модуль вычислений	4-контурный модуль вычислений, выполняющий сложение, вычитание, умножение, деление, определение значений и интегральные операции
Охлаждение	Воздушное охлаждения	
Обмен данными	Поддержка стандартного протокола ModBUS RTU	
Тип двигателя	Асинхронный электродвигатель	

## 6. Схема подключения

Стандартная конфигурация для преобразователей частоты серии MCI мощностью до 22 кВт

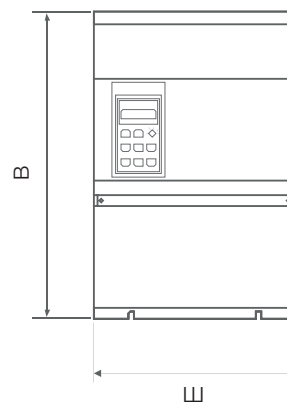


- обозначено однофазное подключение для моделей: MCI-G0.4-2B, MCI-G0.75-2B, MCI-G2.2-2B  
напряжение питания подается на R, S.



## 7. Габаритные размеры

Внешний вид	Модель	Модель преобразователя частоты	Вес (нетто)	Ш	В	Г
			кг	мм		
	1	MCI-G0.4-2B	1,2	109	167	161
		MCI-G0.75-2B				
		MCI-G1.5-2B				
		MCI-G0.75-4B				
		MCI-G1.5-4B				
		MCI-G2.2-4B				
	2	MCI-G2.2-2B	2	135	167	171
		MCI-G4.0-4B				
	3	MCI-G5.5/P7.5-4B	4,1	180	280	197,5
		MCI-G7.5/P11-4B				
	4	MCI-G11/P15-4BF	7	230	310	206
		MCI-G15/P18.5-4BF				
		MCI-G18.5/P22-4B				
		MCI-G18.5/P22-4	10	260	340	223
		MCI-G22-4B				
		MCI-G22-4				
	MCI-G22/P30-4	8				
		5	MCI-G30/P37-4	15	250	430
MCI-G30/P37-4B						
MCI-G37/P45-4						
6		MCI-G45/P55-4	25	300	530	270
		MCI-G55/P75-4				
7		MCI-G75/P90-4	35	340	580	313
	MCI-G90/P110-4	36,5				
	MCI-G110/P132-4	37				
	8	MCI-G132/P160-4	75	400	940	367
		MCI-G160/P185-4				
		MCI-G185/P200-4				
	9	MCI-G200/P220-4F	160	514	1235	400
		MCI-G220-4F				
		MCI-G250/P280-4F	160	545	1345	400
		MCI-G280/P315-4F	180			
		MCI-G315/P355-4F				
		MCI-G355/P375-4F	200	545	1450	400
		MCI-G375/P400-4F				
		MCI-G400-4F				
	10	MCI-G500-4F	207	1000	1600	600
		MCI-P500-4F				
		MCI-G630-4F	215			



## 8. Аксессуары

### 8.1 Панель управления

Светодиодная, съемная панель управления предназначена для программирования преобразователей частоты. Позволяет осуществлять запуск, останов, регулирование частоты и мониторинг параметров.



Модель  
MCI-KP  
до 22 кВт  
LED-панель



Модель  
MCI-KP-B  
от 30 кВт  
LED-панель

### 8.2 Монтажные комплекты и удлинительные кабели

Предназначены для установки и крепления панелей управления.

Внешний вид	Обозначение	Описание
	MCI-EC	Удлинительный кабель для панели (1-10 метров)
	MCI-MK	Монтажный комплект для панели MCI-KP. Совместим со всеми моделями серии MCI. Включает в себя монтажную рамку для панели и удлинительный кабель различной длины. Габаритный размер монтажной рамки: ширина 135 мм, высота 92 мм
	MCI-MK-B	Монтажный комплект включает монтажную рамку для панели MCI-KP-B и удлинительный кабель. Размер рамки: ширина 72 мм, высота 136 мм

## 9. Дополнительные опции

### 9.1 Компаунд

При работе оборудования в экстремальных (агрессивных) рабочих средах рекомендуется дополнительная защита — специальное покрытие печатных плат компаундом. Данная опция является наиболее оптимальной для обеспечения надежности работы частотных преобразователей или устройств плавного пуска в жестких условиях и при воздействии других агрессивных факторов (влага, пыль и т.п.).

### ПЛАТЫ С ЗАЩИТНЫМ ПОКРЫТИЕМ — ЭТО ДОСТУПНАЯ АЛЬТЕРНАТИВА КЛАССА ЗАЩИТЫ IP54

#### Преимущества



Повышенная механическая устойчивость: эффективно защищает от вибраций, возникающих в процессе работы



Высокая теплоотдача: устройство не нагревается в процессе эксплуатации



Продление срока службы оборудования



### 9.2 Лак

Покрытие лаком рекомендуется для предотвращения повреждений и деформаций плат при работе в запыленных рабочих средах. Вне зависимости от тяжести нагрузок, дополнительное защитное покрытие позволяет не только повысить прочность радиоэлементов, но и продлить срок службы оборудования в целом. Лак надежно защищает преобразователь частоты или устройство плавного пуска от пыли, что обеспечивает бесперебойную работу производства.

#### Преимущества



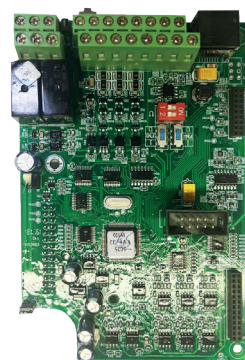
Устойчивость к пыли



Высокая механическая прочность радиоэлементов на печатных платах



Продление срока службы оборудования



### Сравнение покрытия для печатных плат: лак и компаунд

Лак	Компаунд
<b>Преимущества</b>	
Дешевле компаунда	Повышенная механическая устойчивость
Можно выбрать конкретный вид под ваши нужды	Высокая теплоотдача: радиоэлементы не перегреваются в процессе эксплуатации
	Универсальность: подходит для всех плат
<b>Где лучше применять</b>	
В сухих помещениях	В помещениях с повышенной влажностью и агрессивной средой

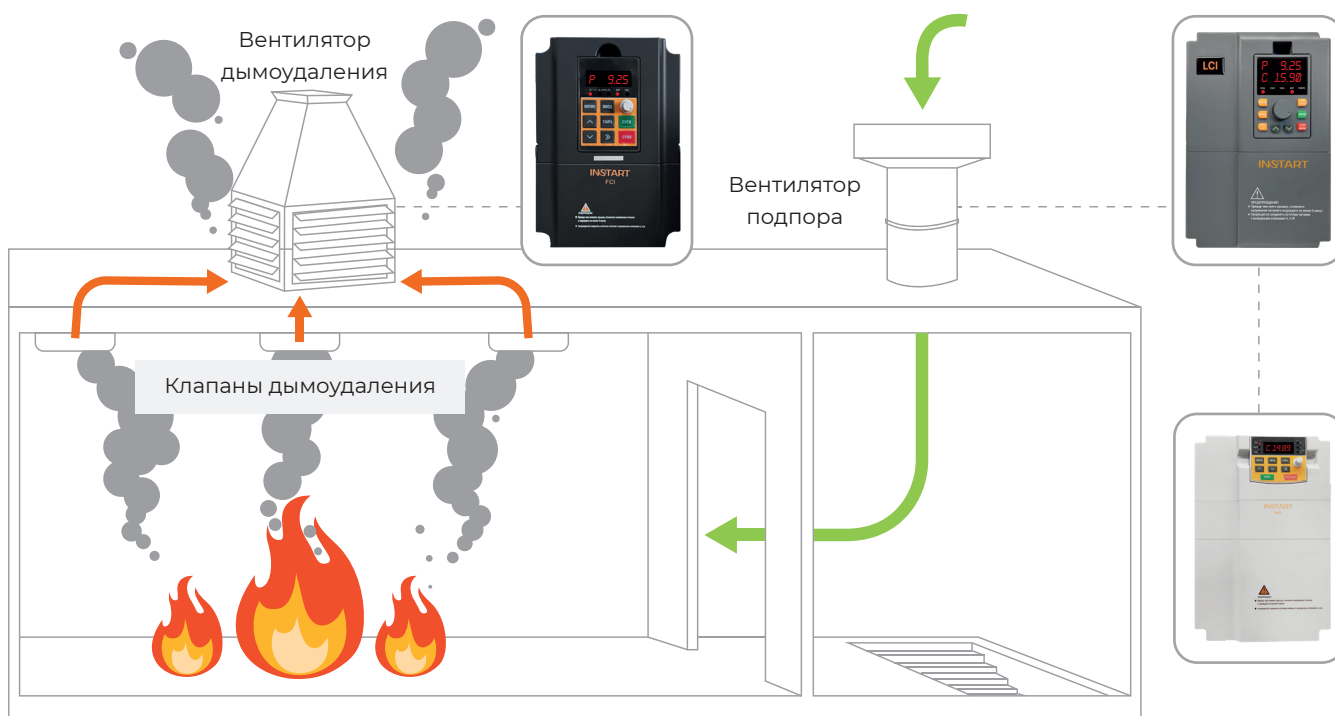


### 9.3 Пожарный режим

Функция “Пожарный режим” доступна в преобразователях частоты серии MCI и может совместно использоваться в пожарных шкафах для поддержания подпора воздуха, дымоудаления, управления вытяжными вентиляторами, управления противопожарным насосами. В момент активации данной функции, преобразователь частоты продолжает свою работу, несмотря на возможность повреждения.

Пожарный режим предполагает работу преобразователя частоты даже в случае возникновения ошибок.

Параметр	Наименование	Диапазон настройки	Значение настройки	Описание
F06.00~F06.08	Выбор функции клеммы S1~S9	0~59	51	Включение пожарного режима с помощью выбранной клеммы
F26.00	Тип пожарного режима	0~2	0~2	Выбор типа пожарного режима
F26.01	Настройка частоты пожарного режима	0~F00.03	0~F00.03	Частота, которая будет поддерживаться при работе в пожарном режиме (для типов 1, 2).



## 10. Дополнительное оборудование

Дополнительное оборудование к преобразователям частоты позволяет максимально эффективно использовать функционал устройств.



### 10.1 Тормозные модули

**Тормозные модули FCI-BU** обеспечивают подачу электроэнергии, вырабатываемой в процессе торможения электродвигателя, на тормозной резистор, гарантируя нормальную работу преобразователя частоты и другого оборудования. Тормозной модуль FCI-BU широко используется в схемах управления лифтами, подъемными кранами, производственными механизмами, шахтными подъемными агрегатами, центрифугами, насосными агрегатами для нефтяных месторождений и др.



В преобразователи частоты INSTART серии FCI мощностью до 18,5 кВт (в режиме P) тормозной модуль встроен; для преобразователей мощностью более 18,5 кВт требуется внешнее подключение.

Модель	Описание	
	Номинальный ток, А	Пиковый ток, А
FCI-BU-50	15	50
FCI-BU-100	30	100
FCI-BU-200	100	300
FCI-BU-400	150	450
FCI-BU-600	200	650

## 10.2 Тормозные резисторы

**Тормозной резистор** обеспечивает возможность быстрой остановки электродвигателя в случаях торможения с помощью преобразователя частоты. В процессе торможения электродвигателя его энергия рассеивается на блоке резисторов, который, в свою очередь, подключен к шине постоянного тока на преобразователь частоты, что дает защиту преобразователю частоты от аварийного отключения по причине перенапряжения.



- Сопротивление: 3 Ом - 600 Ом
- Мощность: 80 - 3000 Вт
- Керамическая модель
- Класс защиты: IP00

Тормозной резистор необходим в случаях, когда:

- необходимо более эффективное торможение;
- есть инерционная нагрузка на электродвигатель;
- имеется возможность перенапряжения.

Тормозные резисторы являются дополнительной опцией и рекомендуются к установке при необходимости замедления торможения электродвигателя с тормозным моментом  $M_{\text{торм}}$  более 20% от тормозного момента  $M_{\text{ном}}$ .

## 10.3 Пульты управления

**Пульты управления (ПУ)** предназначены для подключения к преобразователям частоты, устройствам плавного пуска и шкафам управления. Пульты управления позволяют расширить функционал оборудования, реализуя возможность дистанционного управления оборудованием, а также, в зависимости от модели ПУ, осуществлять мониторинг параметров, регулировку оборотов и отображать состояние электродвигателя.



## 10.4 Таблица подбора тормозных модулей и тормозных резисторов

Модель преобразователя частоты	Рекомендуемое тормозное сопротивление для насосов, вентиляторов, токарных и фрезерных станков, дымососов и пр. ( $K_{\text{торм}} \leq 1.0$ , ПВ $\leq 10\%$ )						Рекомендуемое тормозное сопротивление для кранов, подъемных механизмов, конвейеров ( $1.3 \leq K_{\text{торм}} \leq 1.4$ , 30 $\leq$ ПВ $\leq 40\%$ )					
	Тормозной модуль	Номинал резистора		Кол-во* шт.	Итоговое значение		Тормозной модуль	Номинал резистора		Кол-во* шт.	Итоговое значение	
		Ом	кВт		Ом	кВт		Ом	кВт			
MCI-G0.4-2B	Встроен	400	0.08	1	400	0,08	Встроен	400	0.08	1	400	0,08
MCI-G0.75-2B	Встроен	200	0.16	1	200	0,16	Встроен	200	0.16	1	200	0,16
MCI-G1.5-2B	Встроен	120	0.25	1	120	0,25	Встроен	120	0.25	1	120	0,25
MCI-G2.2-2B	Встроен	80	0.4	1	80	0,4	Встроен	80	0.4	1	80	0,4
MCI-G0.75-4B	Встроен	600	0.16	1	600	0,16	Встроен	600	0.16	1	600	0,16
MCI-G1.5-4B	Встроен	400	0.25	1	400	0,25	Встроен	400	0.25	1	400	0,25
MCI-G2.2-4B	Встроен	250	0.4	1	250	0,4	Встроен	250	0.4	1	250	0,4
MCI-G4.0-4B	Встроен	180	0.6	1	180	0,6	Встроен	80	0.4	6	120	2,4
MCI-G5.5/P7.5-4B	Встроен	120	1	1	120	1	Встроен	40	2.5	2	80	5
MCI-G7.5/P11-4B	Встроен	180	0.6	2	90	1,2	Встроен	15	2	4	60	8
MCI-G11/P15-4BF	Встроен	120	1	2	60	2	Встроен	40	2.5	4	40	10
MCI-G15/P18.5-4BF	Встроен	40	2.5	1	40	2,5	Встроен	40	2.5	6	27	15
MCI-G18.5/P22-4	FCI-BU-50	180	0.6	5	36	3	FCI-BU-200	15	2	6	22,5	12
MCI-G18.5/P22-4B	Встроен	180	0.6	5	36	3	Встроен	15	2	6	22,5	12
MCI-G22-4B	Встроен	120	1	4	30	4	Встроен	3	3	6	18	18
MCI-G22-4	FCI-BU-50	120	1	4	30	4	FCI-BU-200	3	3	6	18	18
MCI-G22/P30-4	FCI-BU-50	120	1	4	30	4	FCI-BU-200	3	3	6	18	18
MCI-G30/P37-4	FCI-BU-50	40	2.5	2	20	5	FCI-BU-200	40	2.5	12	13	30
MCI-G30/P37-4B	Встроен	40	2.5	2	20	5	FCI-BU-200	40	2.5	12	13	30
MCI-G37/P45-4	FCI-BU-50	50	2	3	16,6	6	FCI-BU-200	11	3	9	11	27
MCI-G45/P55-4	FCI-BU-100	40	2.5	3	13,3	7,5	FCI-BU-400	3	3	12	9	36
MCI-G55/P75-4	FCI-BU-100	11	3	4	11	12	FCI-BU-400	11	3	15	6,6	45
MCI-G75/P90-4	FCI-BU-100	40	2.5	5	8	12,5	2*FCI-BU-200	11	3	18	5,5	54
MCI-G90/P110-4	FCI-BU-100	40	2.5	6	6,6	15	2*FCI-BU-400	11	3	24	4,12	72
MCI-G110/P132-4	FCI-BU-100	11	3	8	5,5	24	2*FCI-BU-400	11	3	30	3,3	90
MCI-G132/P160-4	FCI-BU-100	11	3	10	4,4	30	4*FCI-BU-200	3	3	36	3	108
MCI-G160/P185-4	FCI-BU-100	40	2.5	11	3,6	27,5	4*FCI-BU-200	3	3	48	2,25	144
MCI-G185/P200-4	FCI-BU-100	40	2.5	12	3,3	30						
MCI-G200/P220-4F	FCI-BU-100	11	3	14	3,1	42						
MCI-G220-4F	FCI-BU-100	11	3	16	2,75	48						
MCI-G220/P250-4F	FCI-BU-100	11	3	16	2,75	48						
MCI-G250/P280-4F	FCI-BU-400	11	3	18	2,44	54						
MCI-G280/P315-4F	FCI-BU-400	11	3	20	2,2	60						
MCI-G315/P355-4F	FCI-BU-400	11	3	22	2	66						

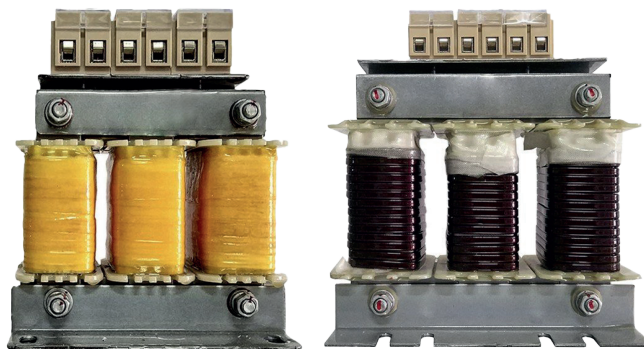
\* возможны различные способы соединения тормозных резисторов (последовательное, параллельное, смешанное)

Тормозные резисторы для преобразователей частоты (ПВ  $\leq 40\%$ ) мощностью свыше 160 кВт и (ПВ  $\leq 10\%$ ) мощностью свыше 315 кВт подбираются по запросу.

## 10.5 Сетевые и моторные дроссели

**Сетевые дроссели** используются для снижения бросков токов входной цепи частотного преобразователя, при колебаниях напряжения в сети, а также для снижения выброса гармонических искажений в сеть от преобразователя частоты.

**Моторные дроссели** предназначены для снижения скорости нарастания выходного напряжения на выходе частотного преобразователя, снижают выбросы напряжения на клеммах двигателя при использовании длинного кабеля двигателя (свыше 40-60 метров). Также снижают риск поломки выходных силовых цепей преобразователя при аварийных ситуациях: пробое изоляции двигателя, коротком замыкании.

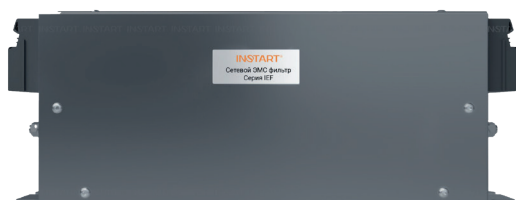


Параметр	Сетевой дроссель	Моторный дроссель
Рабочая частота, Гц	47 - 63	0 - 60
Диапазон мощности, кВт	2,2 ~ 315	
Рабочее напряжение, В	440	
Максимальный ток, А	1,5 x I <sub>n</sub> (60 с)	
Способ охлаждения	Естественное воздушное	
Рабочая температура	от -10 до +40 °С*	
Исполнение	Открытое	
Степень защиты	IP00	
Режим работы	Продолжительный	

\* возможность использования до +55 °С с понижением характеристик на 2%

## 10.6 Сетевой ЭМС фильтр

**ЭМС фильтры** (фильтры электромагнитной совместимости) служат для снижения высокочастотных помех в сеть от частотных преобразователей для соответствия требуемым стандартам сети.



Параметр	Сетевой ЭМС фильтр	Параметр	Сетевой ЭМС фильтр
Рабочая температура	от -25 до +80 °С	Рабочая частота, Гц	50
Степень защиты	IP00	Диапазон мощности, кВт	0,75 ~ 315
Режим работы	Продолжительный	Рабочее напряжение, В	1 ~ 220-250
Способ охлаждения	Естественное воздушное		3 ~ 380-440

## 10.7 Таблица подбора сетевых, моторных дросселей и ЭМС фильтров

Модель преобразователя частоты	Мощность, кВт		Сетевой дроссель	Моторный дроссель	ЭМС фильтр
	Общепром. режим (G)	Насосный режим (P)			
MCI-G0.4-2B	0,4	-	-	IMF-2.2/5.1-4	IEF-0.4/5-2
MCI-G0.75-2B	0,75	-	-	IMF-2.2/5.1-4	IEF-0.75/9-2
MCI-G1.5-2B	1,5	-	-	IMF-4.0/8.8-4	IEF-1.5/16-2
MCI-G2.2-2B	2,2	-	-	IMF-5.5/13-4	-
MCI-G0.75-4B	0,75	-	ISF-2.2/5.8-4	IMF-2.2/5.1-4	IEF-1.5/5.0-4
MCI-G1.5-4B	1,5	-	ISF-2.2/5.8-4	IMF-2.2/5.1-4	IEF-1.5/5.0-4
MCI-G2.2-4B	2,2	-	ISF-2.2/5.8-4	IMF-2.2/5.1-4	IEF-2.2/5.8-4
MCI-G4.0-4B	4	-	ISF-4.0/10.5-4	IMF-4.0/8.8-4	IEF-4.0/10.5-4
MCI-G5.5/P7.5-4B	5,5	-	ISF-5.5/15.5-4	IMF-5.5/13-4	IEF-5.5/15.5-4
	-	7,5	ISF-7.5/20.5-4	IMF-7.5/17-4	IEF-7.5/20.5-4
MCI-G7.5/P11-4B	7,5	-	ISF-7.5/20.5-4	IMF-7.5/17-4	IEF-7.5/20.5-4
	-	11	ISF-11/26-4	IMF-11/25-4	IEF-11/26-4
MCI-G11/P15-4BF	11	-	ISF-11/26-4	IMF-11/25-4	IEF-11/26-4
	-	15	ISF-15/35-4	IMF-15/32-4	IEF-15/35-4
MCI-G15/P18.5-4BF	15	-	ISF-15/35-4	IMF-15/32-4	IEF-15/35-4
	-	18,5	ISF-18.5/38.5-4	IMF-18.5/37-4	IEF-18.5/38.5-4
MCI-G18.5/P22-4	18,5	-	ISF-18.5/38.5-4	IMF-18.5/37-4	IEF-18.5/38.5-4
	-	18,5	ISF-22/46,5-4	IMF-22/45-4	IEF-22/46.5-4
MCI-G22-4B	22	-	ISF-22/46,5-4	IMF-22/45-4	IEF-22/46.5-4
MCI-G22-4	22	22	ISF-22/46,5-4	IMF-22/45-4	IEF-22/46.5-4
MCI-G22/P30-4	22	-	ISF-22/46,5-4	IMF-22/45-4	IEF-22/46.5-4
	-	-	ISF-30/62-4	IMF-30/60-4	IEF-30/62-4
MCI-G30/P37-4	30	-	ISF-30/62-4	IMF-30/60-4	IEF-30/62-4
	-	30	ISF-37/76-4	IMF-37/75-4	IEF-37/76-4
MCI-G30/P37-4B	30	-	ISF-30/62-4	IMF-30/60-4	IEF-30/62-4
	-	37	ISF-37/76-4	IMF-37/75-4	IEF-37/76-4
MCI-G37/P45-4	37	-	ISF-37/76-4	IMF-37/75-4	IEF-37/76-4
	-	45	ISF-45/92-4	IMF-45/90-4	IEF-45/92-4
MCI-G45/P55-4	45	-	ISF-45/92-4	IMF-45/90-4	IEF-45/92-4
	-	55	ISF-55/113-4	IMF-55/110-4	IEF-55/113-4
MCI-G55/P75-4	55	-	ISF-55/113-4	IMF-55/110-4	IEF-55/113-4
	-	75	ISF-75/157-4	IMF-75/152-4	IEF-75/157-4
MCI-G75/P90-4	75	-	ISF-75/157-4	IMF-75/152-4	IEF-75/157-4
	-	90	ISF-90/180-4	IMF-90/176-4	IEF-90/180-4

Модель преобразователя частоты	Мощность, кВт		Сетевой дроссель	Моторный дроссель	ЭМС фильтр
	Общепром. режим (G)	Насосный режим (P)			
MCI-G90/P110-4	90	-	ISF-90/180-4	IMF-90/176-4	IEF-90/180-4
	-	110	ISF-110/214-4	IMF-110/210-4	IEF-110/214-4
MCI-G110/P132-4	110	-	ISF-110/214-4	IMF-110/210-4	IEF-110/214-4
	-	132	ISF-132/256-4	IMF-132/253-4	IEF-132/256-4
MCI-G132/P160-4	132	-	ISF-132/256-4	IMF-132/253-4	IEF-132/256-4
	-	160	ISF-160/305-4	IMF-160/300-4	IEF-160/305-4
MCI-G160/P185-4	160	-	ISF-160/305-4	IMF-160/300-4	IEF-160/305-4
	-	185	ISF-185/344-4	IMF-185/340-4	IEF-185/344-4
MCI-G185/P200-4	185	-	ISF-185/344-4	IMF-185/340-4	IEF-185/344-4
	-	200	ISF-200/383-4	IMF-200/380-4	IEF-200/383-4
MCI-G200/P220-4F	200	-	ISF-200/383-4	IMF-200/380-4	IEF-200/383-4
	-	220	ISF-220/425-4	IMF-220/420-4	IEF-220/425-4
MCI-G220-4F	220	-	ISF-220/425-4	IMF-220/420-4	IEF-220/425-4
MCI-G220/P250-4F	220	-	ISF-220/425-4	IMF-220/420-4	IEF-220/425-4
	-	250	ISF-250/484-4	IMF-250/480-4	IEF-250/484-4
MCI-G250/P280-4F	250	-	ISF-250/484-4	IMF-250/480-4	IEF-250/484-4
	-	280	ISF-280/543-4	IMF-280/540-4	IEF-280/543-4
MCI-G280/P315-4F	280	-	ISF-280/543-4	IMF-280/540-4	IEF-280/543-4
	-	315	ISF-315/605-4	IMF-315/600-4	IEF-315/605-4

## 11. Сравнительные характеристики преобразователей частоты INSTART

Название		серия VCI	серия SDI	серия MCI	серия LCI	серия FCI
Диапазон мощности, кВт	1	0.4 - 4.0	0.4 - 4.0	0.4 - 630	5.5 - 500	0.75 - 630
	3	-	-	-	-	22 - 700
1 фаза, 220 В		0.4 - 2.2	0.4 - 2.2	0.4 - 2.2	-	-
3 фазы, 380 В		0.75 - 4.0	0.75 - 4.0	0.75 - 630	5.5 - 500	0.75 - 660
Способ управления		Управление скалярное/ векторное с разомкнутым контуром	Управление скалярное/ векторное с разомкнутым контуром	Управление скалярное/ векторное с разомкнутым контуром	Управление скалярное/ векторное с разомкнутым контуром, векторное с энкодером	Управление скалярное/ векторное с разомкнутым контуром, векторное с энкодером
Панель		Несъемная, выносная панель - опция	Съемная	Съемная	Съемная	Съемная
Тип двигателя		Асинхронный	Асинхронный	Асинхронный	Асинхронный	Асинхронный
Входная частота, Гц		50 - 60	50 - 60	50 - 60	50 - 60	50 - 60
Выходная частота, Гц		0 - 320	0 - 600	0 - 600 (3200)	0 - 600	0 - 600 (3200)
Перегрузочная способность	G	150% от $I_n$ двигателя в течение 60 с; 180% от $I_n$ двигателя в течение 3 с	150% от $I_n$ двигателя в течение 60 с; 180% от $I_n$ двигателя в течение 4 с	150% от $I_n$ двигателя в течение 60 с; 180% от $I_n$ двигателя в течение 3 с	150% от $I_n$ двигателя в течение 60 с; 180% от $I_n$ двигателя в течение 3 с	150% от $I_n$ двигателя в течение 60 с; 180% от $I_n$ двигателя в течение 3 с
	P	-	-	120% от $I_n$ двигателя в течение 60 с; 150% от $I_n$ двигателя в течение 3 с	120% от $I_n$ двигателя в течение 60 с; 150% от $I_n$ двигателя в течение 3 с	120% от $I_n$ двигателя в течение 60 с; 150% от $I_n$ двигателя в течение 3 с
Встроенный источник питания		10 В, 10 мА, 24 В, 200 мА	10 В, 20 мА	10 В, 20 мА, 24 В, 300 мА	10 В, 20 мА, 24 В, 200 мА	10 В, 20 мА, 24 В, 300 мА



### Функции

Управление скоростью/ моментом	+/-	+/-	+/+	+/+	+/+
Встроенный ПИД-регулятор	+	+	+	+	+
Автоматическая регулировка напряжения (AVR)	+	+	+	+	+
Встроенный таймер	1	1	2	2	2
Ограничитель тока	+	+	+	+	+
Регулировка момента	-	-	+	+	+
Частотное управление насосами	1	1	2	1	1(+4)
Количество скоростей	16	16	16	16	16
Импульсные входы/выходы	0/1	1/0	1/0	0(+1)/0(+1)	1/1
Аналоговые входы/выходы	1/1	1/1	2/1	3/2	2(+1)/2
Цифровые входы/выходы	4/1	5/1	5/0	6/1	6(+4)/1(+2)
Релейные выходы	1	1	1	2	2

### Защиты

Защита по напряжению	+	+	+	+	+
Токвая защита	+	+	+	+	+
Защита от перегрева ПЧ	+	+	+	+	+
Защита от пропадания фаз	+	-	+	+	+
Коммуникационные возможности	ModBUS встроен	ModBUS встроен	ModBUS встроен	ModBUS встроен	ModBUS - опция, Profibus - опция
Тормозной модуль	Встроен	Встроен	0.4 - 30 кВт (в режиме P) - встроен; 18.5 - 630 кВт - внешний	5.5 - 30 кВт (в режиме P) - встроен; 30 - 500* кВт - внешний	0.75 - 18.5 кВт (в режиме P) - встроен; 18.5 - 630 кВт - внешний
Монтажный комплект для панели управления	-	+	-	+	-
Степень защиты	IP 20	IP 20	IP 20	IP 20	IP 20
Область применения	Вентиляция, общепромышленные механизмы	Общепромышленные механизмы	Общепромышленные механизмы, управление моментом	Общепромышленные механизмы, работа в энкодерном режиме, управление моментом	Общепромышленные механизмы, работа в энкодерном режиме, управление моментом

# ОБОРУДОВАНИЕ INSTART

## ПРЕОБРАЗОВАТЕЛИ ЧАСТОТЫ



**Серия SDI**  
компактная и  
экономичная серия



**Серия MCI**  
серия общего  
применения



**Серия FCI**  
универсальная серия  
общего применения



**Серия LCI**  
универсальная серия  
общего применения  
с расширенными функциями

## УСТРОЙСТВА ПЛАВНОГО ПУСКА



**Серия SSI**  
стандартная серия  
общего применения



**Серия SBI**  
стандартная серия  
общего применения  
с обводным контактором (байпас)

## ДОПОЛНИТЕЛЬНОЕ ОБОРУДОВАНИЕ



**Тормозные модули**  
Номинальный ток: 15 ~ 200 А



**Тормозные резисторы**  
Мощность: 80 ~ 3000 Вт  
Сопротивление: 3 ~ 600 Ом



**Моторные дроссели**  
Мощность: 2,2 ~ 315 кВт



**Сетевые дроссели**  
Мощность: 2,2 ~ 315 кВт



**Фильтры ЭМС**  
Мощность: 0,75 ~ 315 кВт



**Пульты управления**

- Одноместные
- Двухместные
- Трехместные
- Четырехместные

**INSTART®**

8 800 222 00 21 | [info@instart-info.ru](mailto:info@instart-info.ru)

INSTART\_P/CH\_MCI\_02/2022

Данный каталог был разработан для того, чтобы дать обзор существующей серии преобразователей частоты INSTART. Вследствие того, что нашей политикой является процесс непрерывного развития, возможны изменения технических характеристик без предварительного уведомления. Этот каталог предназначен только для информативных целей. Мы не несем ответственность за решения, принятые по данному каталогу без определенных технических консультаций.