

## Работа преобразователей частоты с двигателями с тормозом.

Все преобразователи частоты возможно настроить для совместной работы с двигателями с тормозом. Для управления тормозом используется выходное программируемое реле. Напряжение питания на электромагнитный тормоз должно подключаться независимо от питания обмоток двигателя (рис.1), в противном случае тормоз может не растормозиться, а преобразователь остановиться из-за токовой перегрузки. Через выходное реле должно подаваться питание на катушку электромагнитного пускателя КМ1.

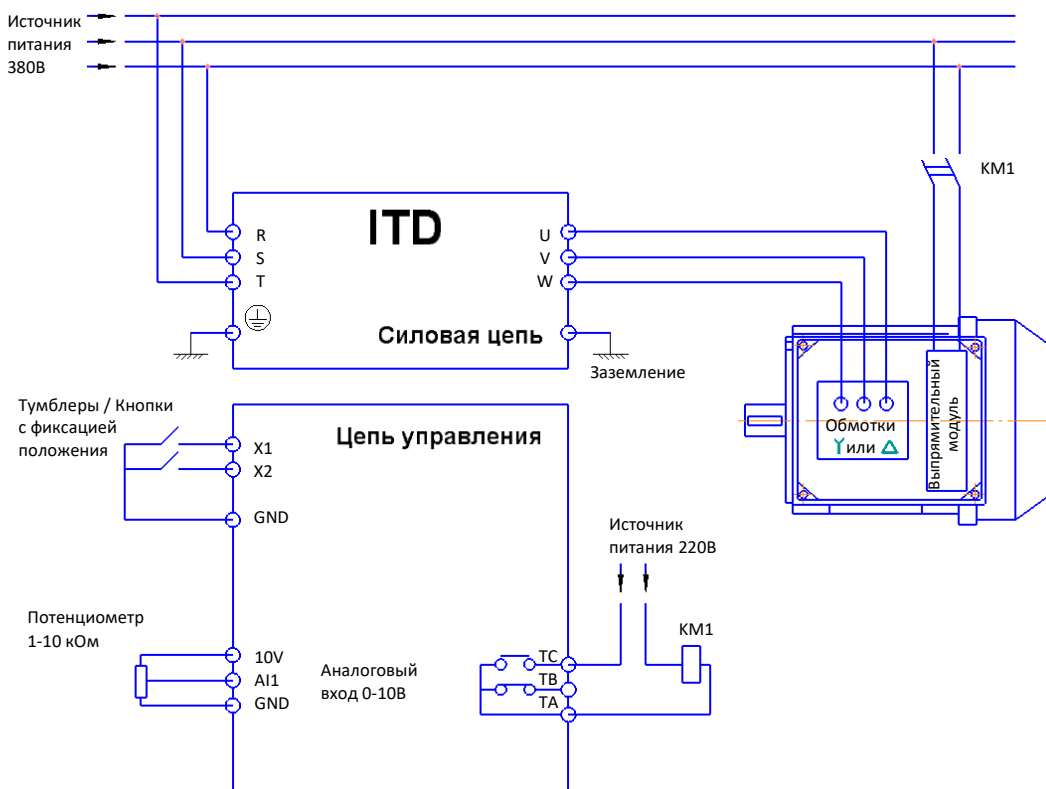


рис.1

Возможные режимы работы преобразователей частоты ITD с новой версией ПО (03) и предыдущей:

	Модели ITD	Модели ITD_03xx
Режим 1		<p>Реле программируется на достижение предустановленной скорости F7.03=3, задаваемой в параметре F7.06. Пока выходная частота больше значения F7.06, тормоз расторможен, и ротор двигателя вращается. Как только частота становится меньше F7.06, тормоз срабатывает, ротор двигателя стопорится.</p>

Этот режим 1 доступен во всех преобразователях серии ITD, независимо от версии программного обеспечения.

	Модели ITD	Модели ITD_03xx
Режим 2	Недоступен	<div style="display: flex; justify-content: space-between;"> <div style="width: 45%;"> </div> <div style="width: 50%;"> <p>Реле программируется на функцию работы с двигателем с тормозом F7.03=33.</p> </div> </div> <p>Когда преобразователь запускается, выходная частота начинает постепенно возрастать. При достижении значения F7.42, преобразователь определяет выходной ток, в течение времени F7.44 (если F7.44=0, проверка выходного тока не будет проводиться), для проверки состояния тормоза (заторможен или расторможен). Если значение выходного тока будет меньше заданного в F7.43 уровня, на экране преобразователя появится индикация ошибки «bAE», преобразователь остановится. Если выходной ток в течение времени F7.44 достигнет значения F7.43, преобразователь выдаст сигнал на отпускание тормоза, выходная частота останется на уровне F7.42 в течение времени F7.45, после чего ускорение продолжается пока выходная частота не достигнет заданного рабочего значения. В описанных выше процессах ток преобразователя ограничен уровнем перегрузки F7.46. После этого ограничение перегрузки по току зависит от FC.05.</p> <p>Когда преобразователь останавливается, частота снижается до уровня F7.47 и остаётся на нем в течение времени F7.48, после чего тормоз затормаживается. Через время F7.49 преобразователь полностью останавливается.</p> <p>Если в течение времени с момента выключения сигнала ПУСК до истечения времени F7.48 преобразователь получит сигнал на ПУСК или РЕВЕРС, то преобразователь продолжит работать соответствующим образом без выключения сигнала на отпускание тормоза.</p>

Этот режим 2 доступен только в преобразователях серии ITD\_03xx, у которых номер программного обеспечения «03».