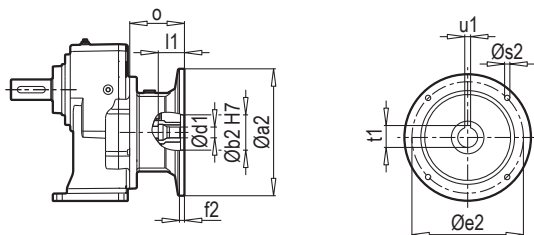
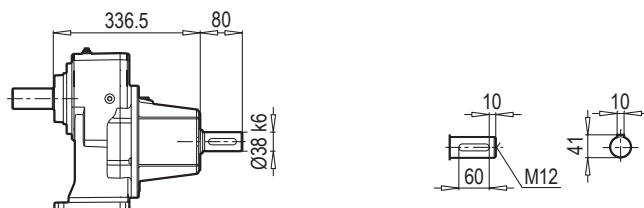
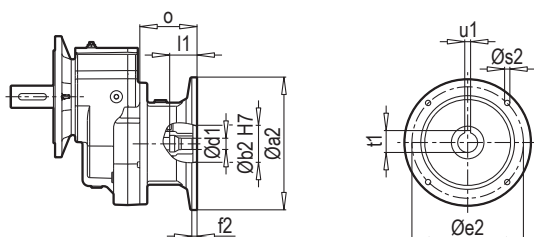
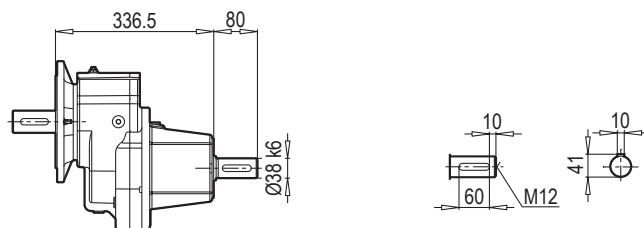
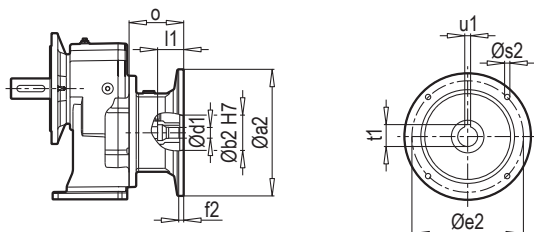
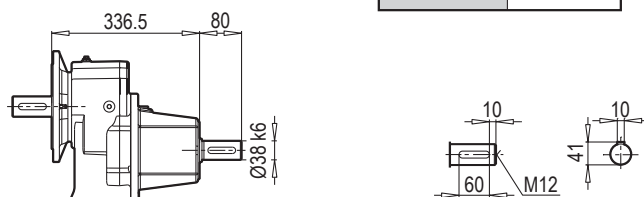
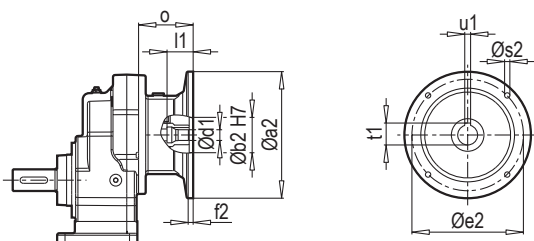
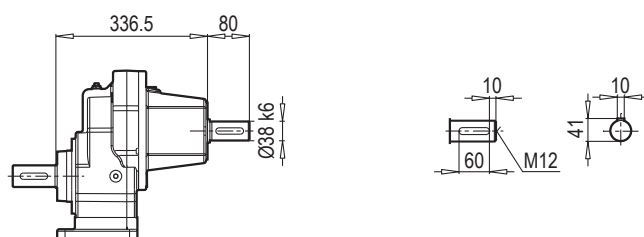




**A 701 PAM B5/B14**

**A 701 W**

**F 701 PAM B5/B14**

**F 701 W**

**AF 701 PAM B5/B14**

**AF 701 W**


<b>W ~ Kr</b>	
A/F 701	49

**AF-M 701 PAM B5/B14**

**AF-M 701 W**


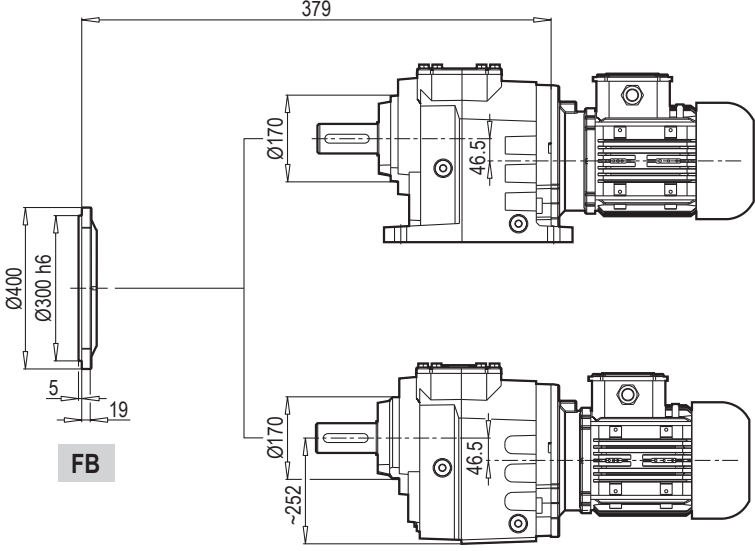
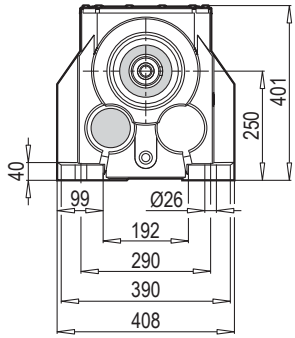
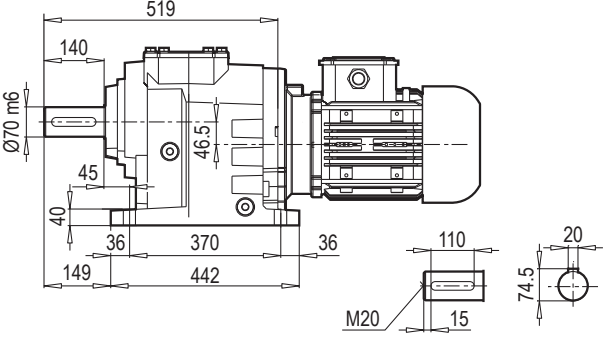
Редуктор	PAM B5	Øa2	Øb2	Øe2	f2	Øs2	Ød1	l1	t1	u1	o
A/F 701	132	300	230	265	5.5	M12	38	82	41.3	10	101
	160	350	250	300	7	M16	42	112	45.3	12	148
	180	350	250	300	7	M16	48	112	51.8	14	148
	200	400	300	350	7	M16	55	112	59.3	16	185

<b>~ Kr</b>	
PAM B5	A/F 701
132	43
160	50
180	50
200	65

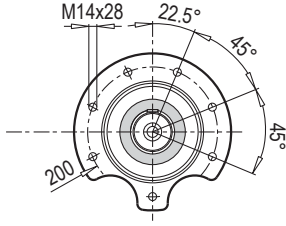
Редуктор	PAM B14	Øa2	Øb2	Øe2	f2	Øs2	Ød1	l1	t1	u1	o
A/F 701	132	200	130	165	3.5	11	38	82	41.3	10	101

<b>~ Kr</b>	
PAM B14	A/F 701
132	41

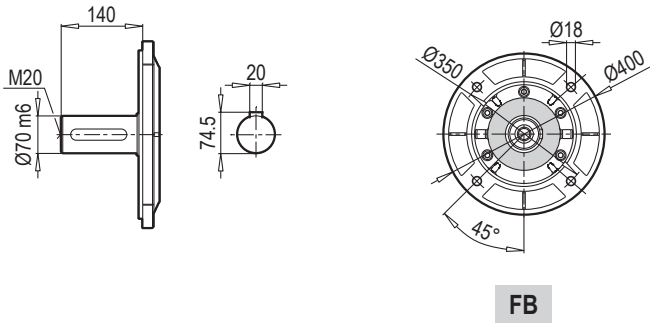
**A 702 - 703**



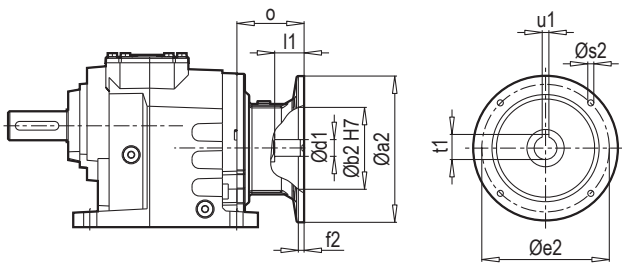
**AF 702 - 703**



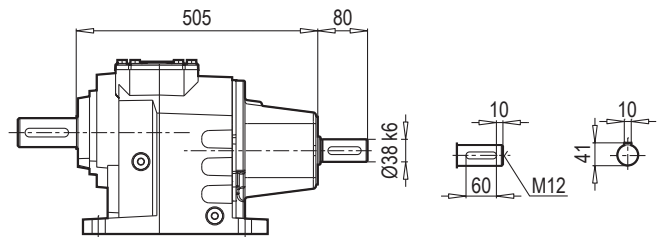
**F 702 - 703**



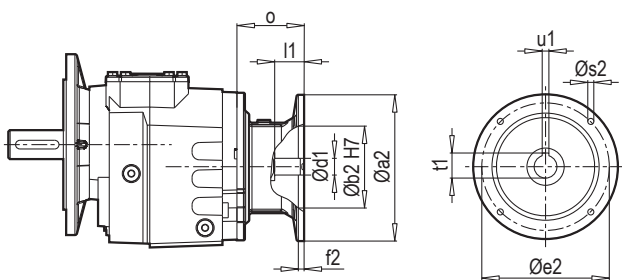
A 702-703 PAM B5/B14



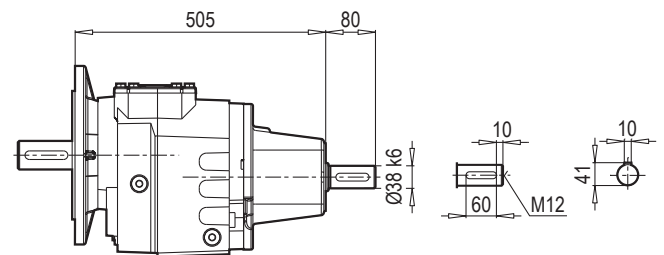
A 702-703 W



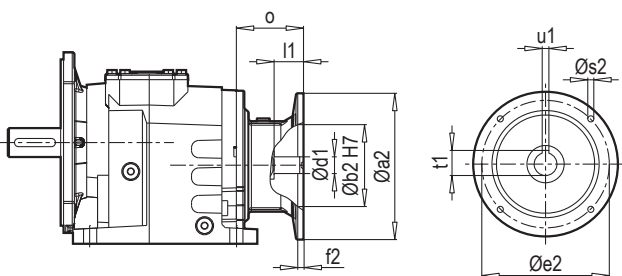
F 702-703 PAM B5/B14



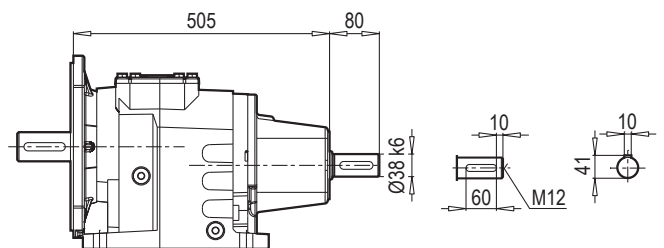
F 702-703 W



AF 702-703 PAM B5/B14



AF 702-703 W



W ~ $\frac{Kr}{}$	
A/F 702-703	119

Редуктор	PAM B5	Øa2	Øb2	Øe2	f2	Øs2	Ød1	l1	t1	u1	o
A/F 702 A/F 703	100	250	180	215	5.5	M12	28	62	31.3	8	76
	112	250	180	215	5.5	M12	28	62	31.3	8	76
	132	300	230	265	5.5	M12	38	82	41.3	10	101
	160	350	250	300	7	M16	42	112	45.3	12	148
	180	350	250	300	7	M16	48	112	51.8	14	148
	200	400	300	350	7	M16	55	112	59.3	16	185

~ $\frac{Kr}{}$	
PAM B5	A/F 702-703
100	114
112	114
132	117
160	123
180	123
200	139

Редуктор	PAM B14	Øa2	Øb2	Øe2	f2	Øs2	Ød1	l1	t1	u1	o
A/F 702 A/F 703	100	160	110	130	3.5	9	28	62	31.3	8	76
	112	160	110	130	3.5	9	28	62	31.3	8	76
	132	200	130	165	3.5	11	38	82	41.3	10	101

~ $\frac{Kr}{}$	
PAM B14	A/F 702-703
100	109
112	109
132	115