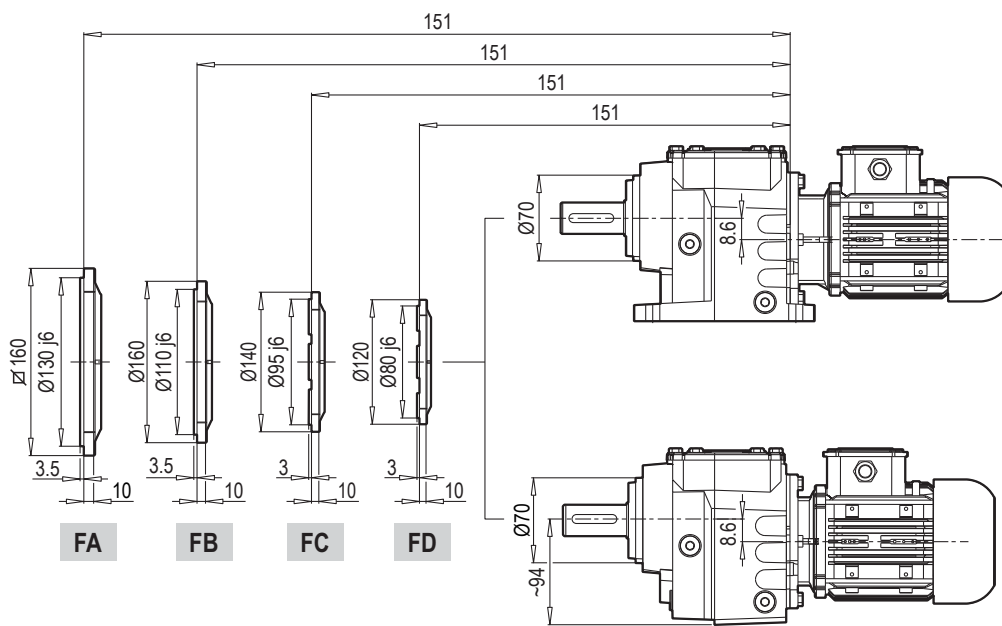
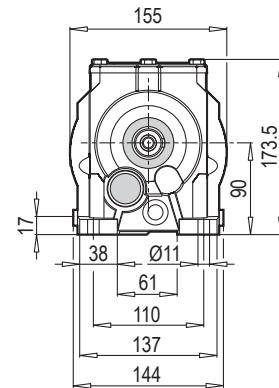
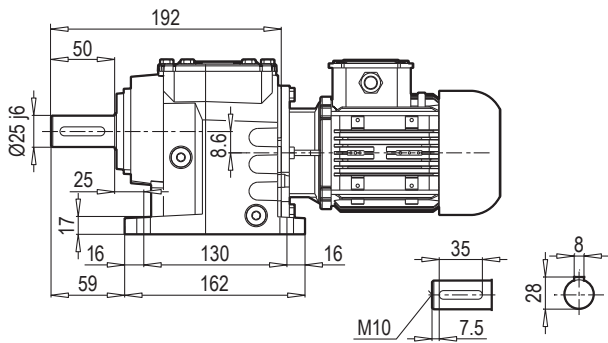
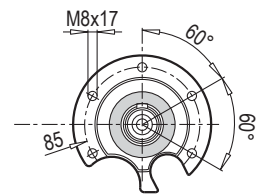


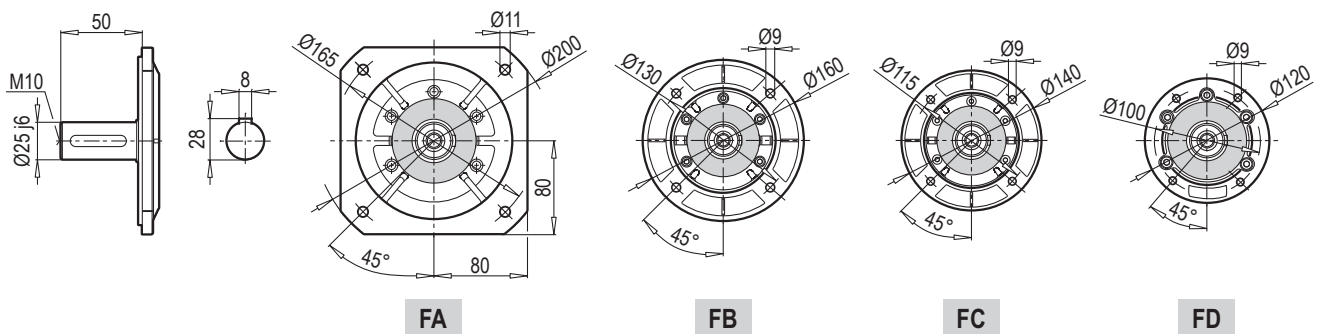
A 252-253



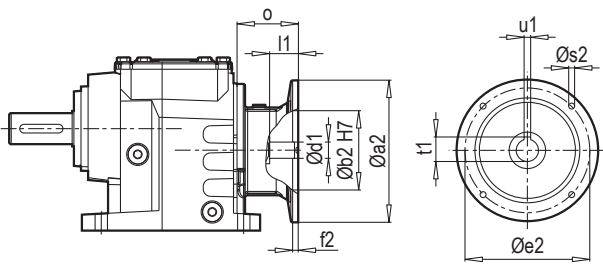
AF 252-253



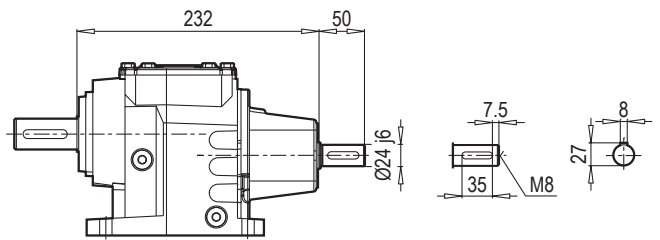
F 252-253



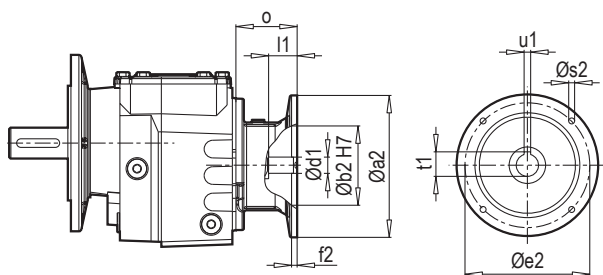
A 252-253 PAM B5/B14



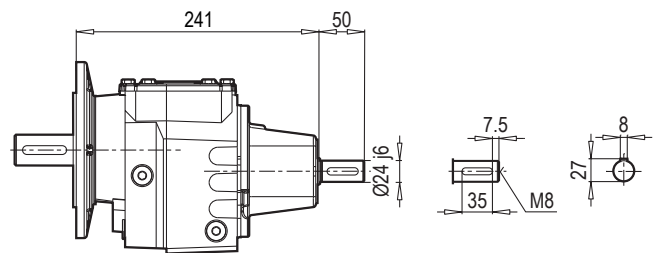
A 252-253 W



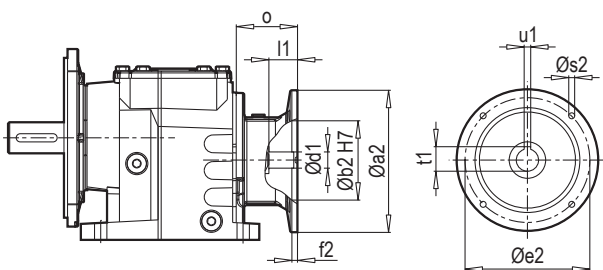
F 252-253 PAM B5/B14



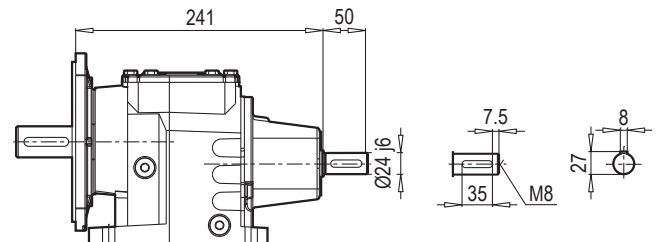
F 252-253 W



AF 252-253 PAM B5/B14



AF 252-253 W



W ~ $\frac{kg}{kr}$	
A/F 252 - 253	14

Редуктор	PAM B5	Øa2	Øb2	Øe2	f2	Øs2	Ød1	l1	t1	u1	o
A/F 252 A/F 253	63	140	95	115	4.5	M8	11	25	12.8	4	57
	71	160	110	130	5	M8	14	32	16.3	5	69
	80	200	130	165	5	M10	19	42	21.8	6	90
	90	200	130	165	5	M10	24	52	27.3	8	90
	100	250	180	215	5.5	M12	28	62	31.3	8	105
	112	250	180	215	5.5	M12	28	62	31.3	8	105

~ $\frac{kg}{kr}$	
PAM B5	A/F 252 - 253
63	12
71	13
80	14
90	14
100	18
112	18

Редуктор	PAM B14	Øa2	Øb2	Øe2	f2	Øs2	Ød1	l1	t1	u1	o
A/F 252 A/F 253	63	90	60	75	2.5	6	11	25	12.8	4	57
	71	105	70	85	2.5	7	14	32	16.3	5	69
	80	120	80	100	3	7	19	42	21.8	6	90
	90	140	95	115	3	9	24	52	27.3	8	90
	100	160	110	130	3.5	9	28	62	31.3	8	105
	112	160	110	130	3.5	9	28	62	31.3	8	105

~ $\frac{kg}{kr}$	
PAM B14	A/F 252 - 253
63	11
71	12
80	13
90	13
100	14
112	14

Редуктор	i	4- пол. 50Гц 1400об/мин n ₂ [об/мин]	M _a макс f _B =1 4 - пол. [Нм]	P ₁ макс W f _B ≥ 1			PAM - IEC									
				4 - пол. 1400об/мин [кВт]	FR1 [кН]	FR2 (M) [кН]										
A253 F253 W 1 + PAM - IEC 1	245.76	5.7	200	0.12	1.4	5.5	63	71								
	197.21	7.1	200	0.15	1.4	5.5	63	71								
	178.56	7.8	200	0.16	1.4	5.5	63	71								
	143.29	9.8	200	0.20	1.4	5.5	63	71								
	123.58	11.3	200	0.24	1.3	5.5	63	71	80	90						
	108.02	13.0	200	0.27	1.3	5.5	63	71								
	99.17	14.1	200	0.30	1.3	5.5	63	71	80	90						
	74.76	18.7	200	0.39	1.3	5.5	63	71	80	90						
	66.56	21.0	200	0.44	1.3	5.5	63	71	80	90						
	53.41	26.2	200	0.55	1.3	5.5	63	71	80	90						
A252 F252 W 1 + PAM - IEC 1	47.93	29.2	200	0.61	1.3	5.5	71	80	90							
	42.00	33.3	200	0.70	1.2	5.5	71	80	90							
	38.46	36.4	200	0.76	1.2	5.5	71	80	90							
	33.38	41.9	200	0.88	1.2	5.5	71	80	90							
	30.15	46.4	200	0.97	1.2	5.3	71	80	90							
	26.79	52.3	200	1.09	1.1	5.0	71	80	90							
	24.19	57.9	200	1.21	1.1	4.8	71	80	90							
	23.04	60.8	200	1.27	1.1	4.7	71	80	90	100	112					
	20.19	69.3	200	1.45	1.1	4.4	71	80	90							
	18.49	75.7	200	1.59	1.0	4.2	71	80	90	100	112					
	17.05	82.1	190	1.63	1.0	4.1	71	80	90	100	112					
	14.91	93.9	170	1.67	1.0	4.1	71	80	90	100	112					
	13.94	100.4	170	1.79	1.0	3.9	71	80	90	100	112					
	11.97	117.0	145	1.78	1.0	3.9	71	80	90	100	112					
	10.32	135.7	140	1.99	0.9	3.7	71	80	90	100	112					
	9.02	155.2	130	2.11	0.9	3.6	71	80	90	100	112					
	7.93	176.5	125	2.31	0.8	3.4	71	80	90	100	112					
	6.36	220.0	105	2.42	0.8	3.3	71	80	90	100	112					
4.80	291.8	95	2.90	0.7	3.0	71	80	90	100	112						